

Memoria de Calidades

Memoria de Calidades
EDIFICIO G4
Torrent - Valencia

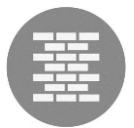
**UR
BA
NIA**
DEVELOPER



Estructura



Fachadas



Tabiquería



Pavimentos y revestimientos



Carpintería interior



Carpintería exterior



Mobiliario de cocina



Electrodomésticos



Sanitarios y grifería



Fontanería



Instalaciones y audiovisuales



Zonas comunes



Certificados y Garantías



Estructura

Memoria de Calidades
EDIFICIO G4
Torrent - Valencia

**UR
BA
NIA**
DEVELOPER

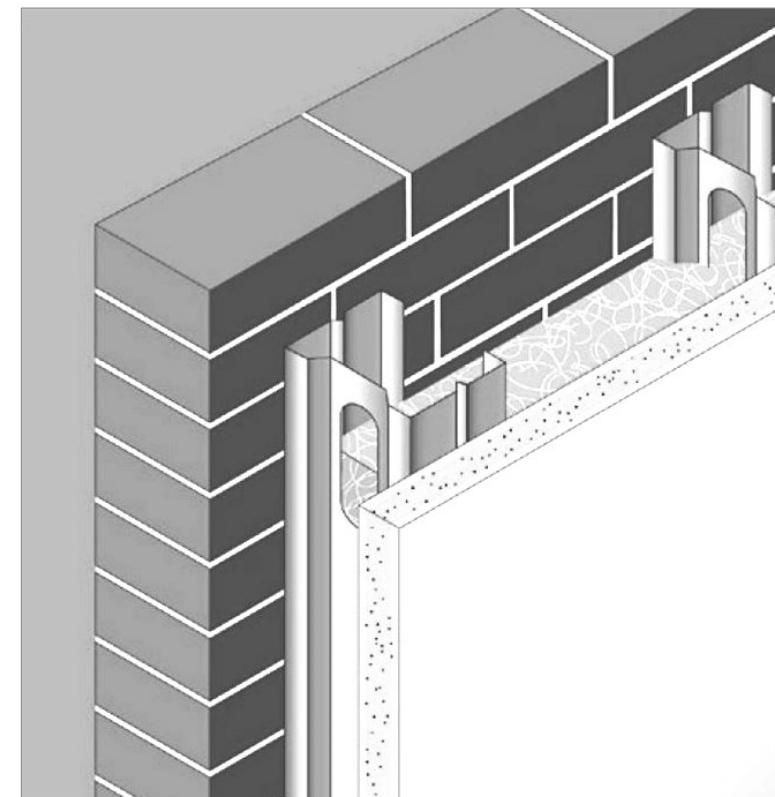
Cimentación y estructura de hormigón armado HA25/ HA30, con forjados de viguetas unidireccionales, con cantos de forjado 30 cm.

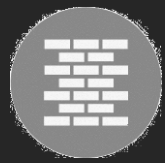


Fachadas

Se realizará combinando paños de cerramientos con ladrillo cara vista extrusionado hidrófugo, aislamiento térmico-acústico formado con cámara de aire, aislamiento de poliuretano proyectado o lana de roca y trasdosado interiormente sobre perfilería con panel de yeso laminado tipo Pladur o similar.

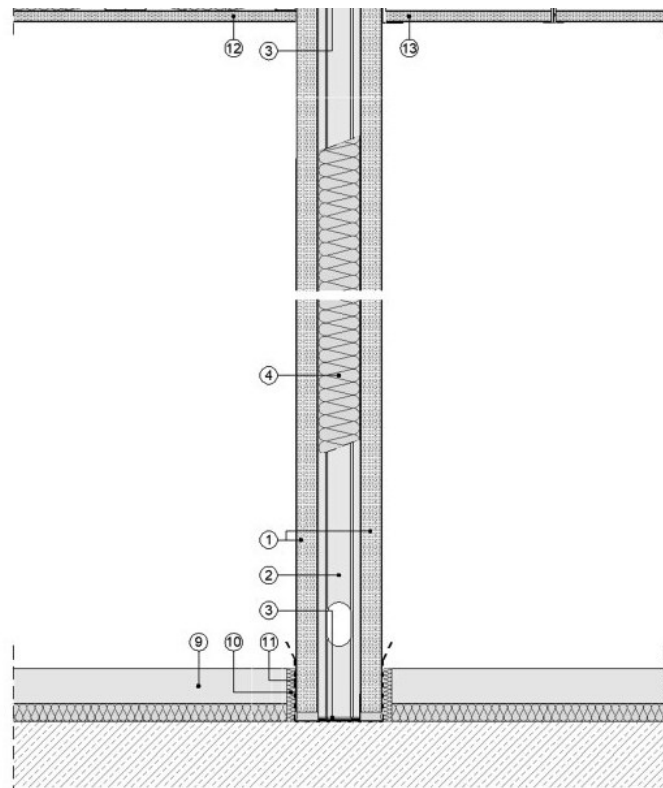
Cerramiento con ladrillo cerámico perforado de 11 cm; revoco de mortero de cemento hidrófugo; aislamiento térmico y trasdosado interiormente sobre perfilería con panel de yeso laminado tipo Pladur o similar.



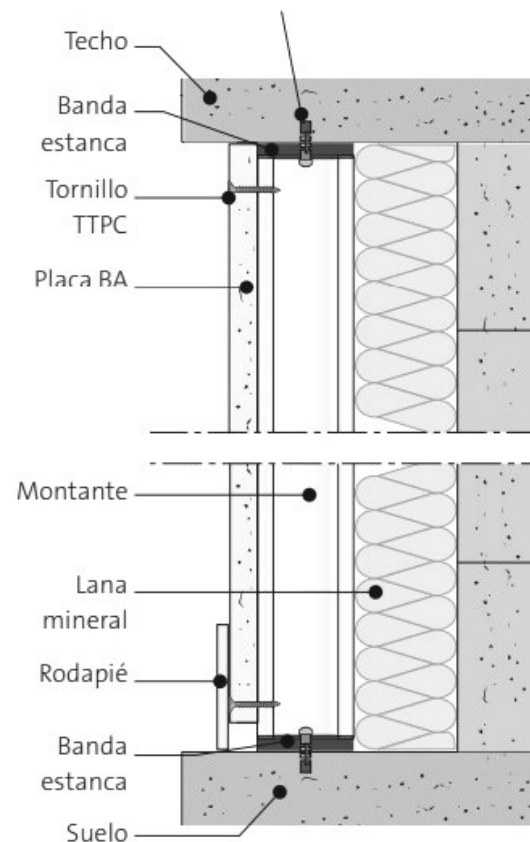


Tabiquería

La distribución interior de la vivienda se realizará mediante estructura metálica autoportante, trasdosada con panel de yeso laminado tipo Pladur o similar.



Medianeras entre viviendas, se realizará con ladrillo perforado de 11 cm trasdosado por ambas caras y aislamiento acústico sobre perfilería con panel de yeso laminado tipo Pladur o similar.



La separación de las viviendas con escalera y elementos comunes, se realizará mediante pared de ladrillo perforado acústico de 11 cm de espesor, enlucido de yeso en la cara de la escalera y trasdosado interiormente sobre perfilería con panel de yeso laminado tipo Pladur o similar.



Pavimento

Memoria de Calidades
EDIFICIO G4
Torrent - Valencia

**UR
BA
NIA**
DEVELOPER

Parquet sintético flotante con un nivel de resistencia alto, AC4 según norma EN 13329, a elegir entre los modelos ofrecidos por la promotora marca Swiss Krono, o similar. Excepto zonas húmedas.



2836 WG



8014 NM



2539 WG

Previo a la colocación de los pavimentos se instalará lámina anti-impacto con aislamiento térmico y mortero autonivelante que garantice una óptima planeidad del soporte.

El forjado de planta primera en contacto con la planta baja dispondrá de aislamiento térmico y acústico.

Gres porcelánico a elección del cliente entre los modelos ofrecidos por la promotora, de marcas del grupo PAMESA, o similar.



Ambiente Norwich gris



Ambiente Walkyria Silver



Norwich gris 60x60



Norwich arena 60x60



Walkyria Silver 20x120



Walkyria Oak 20x120



Revestimientos

Memoria de Calidades
EDIFICIO G4
Torrent - Valencia

**UR
BANIA**
DEVELOPER

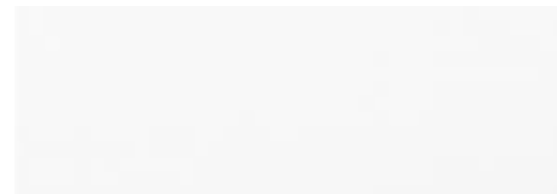
Falsos techos de panel de yeso laminado tipo pladur en baños, cocina y pasillo de toda la vivienda. Para la cocina, baños, aseo y galería se empleará baldosa de gres cerámico. En las terrazas y balcones, baldosa de gres antideslizante.

Para los baños o galerías en los que se prevé la maquinaria de Aire Acondicionado el falso techo será de placas desmontables.

Pintura plástica lisa en paramentos y techos.

Mortero monocapa en techos de terrazas y antepechos interiores de terrazas.

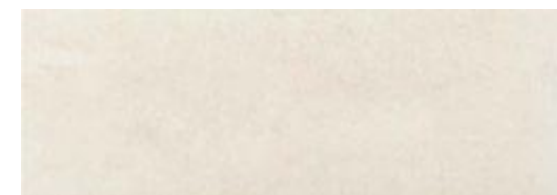
Alicatado hasta falso techo, mediante azulejos cerámicos en baños, cocina, y galería, de tono, color y modelo a elegir por la dirección facultativa.



Blanco brillo 70x25



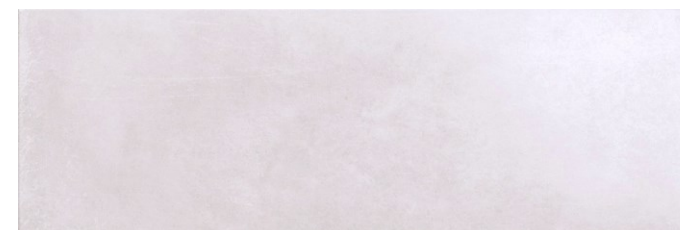
Duna blanco brillo 70x25



Debora crema 75x25



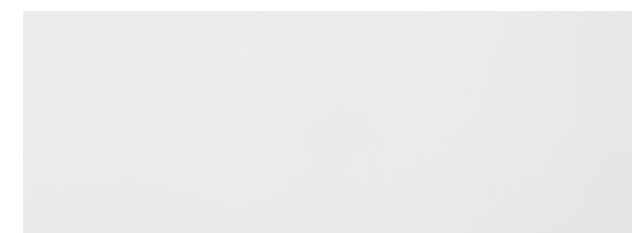
Debora lineal beige 75x25



Savanna ice 90x30



Relieve arcata Savanna 90x30



Blanco mate rectificado 90x30



Revestimientos

Memoria de Calidades
EDIFICIO G4
Torrent - Valencia

**UR
BA
NIA**
DEVELOPER



Ambiente Debora



Ambiente Savanna



Carpintería interior

Memoria de Calidades
EDIFICIO M16
Torrent - Valencia

**UR
BA
NIA**
DEVELOPER

Puerta de entrada blindada, con acabados de exterior, cerradura de seguridad con 3 puntos de anclaje y mirilla, con chapa de acero interior, maneta y pomo cromados.



Armarios empotrados con puertas lisas en color blanco con acabado interior en diseño textil, tiradores cromados, con formación de altillo y barra de colgar. Herrajes cromados.



Puertas de paso lisas en color blanco, manivelas cromadas. Puertas en cocina y salón, con vidrieras lisas lacadas en blanco.





Carpintería exterior

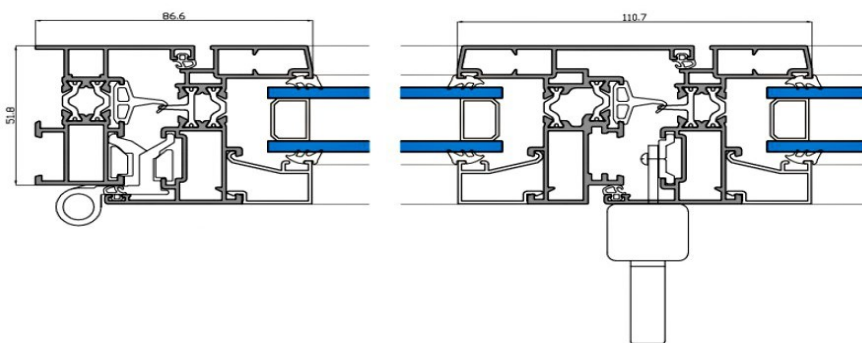
Memoria de Calidades
EDIFICIO G4
Torrent - Valencia

UR
BA
NIA
DEVELOPER

Carpintería de aluminio abatible o corredera, con rotura de puente térmico anodizado en color. La carpintería formará un conjunto monoblock con persiana enrollable de lamas de aluminio del mismo tono y color de la ventana.

Acrilamiento doble tipo CLIMALIT

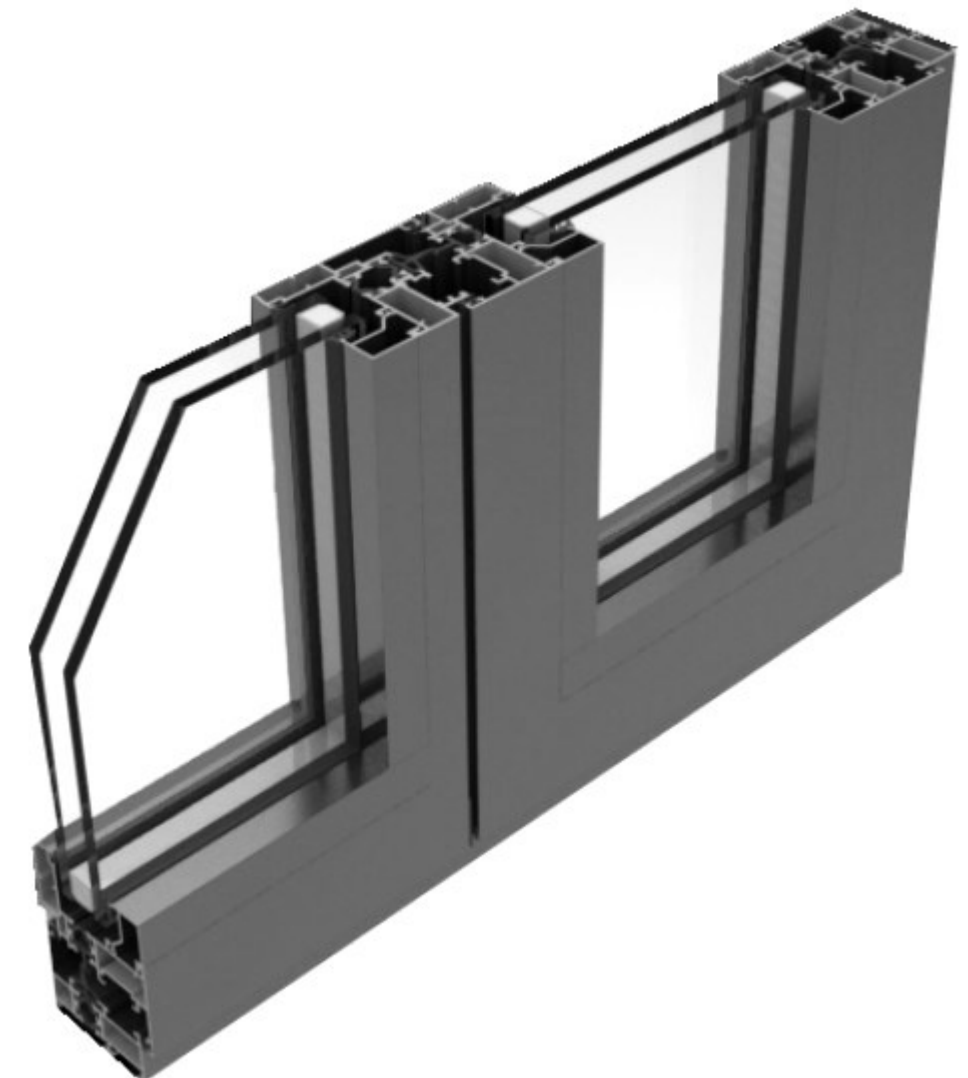
SECCIÓN HORIZONTAL



Sección puente térmico



Sección corredera



Sección abatible



Mobiliario de cocina

Memoria de Calidades
EDIFICIO G4
Torrent - Valencia



Mobiliario: Equipada con muebles altos y bajos modulares, acabado laminado en color blanco o postformado en blanco. Puertas de 19 mm con cantos chapados en PVC.

Tiradores tipo "uñero" en aluminio plata.



Encimera: Bancada de cocina de cuarzo color plomo pulido con canto doble de 4 cm.



Fregadero de fibra de un seno encastrado bajo encimera marca Sintetika o similar, de 54 cm de ancho.



Grifo de fregadero modelo Cox en acabado cromado, o similar.





Electrodomésticos

Memoria de Calidades
EDIFICIO G4
Torrent - Valencia

**UR
BA
NIA**
DEVELOPER

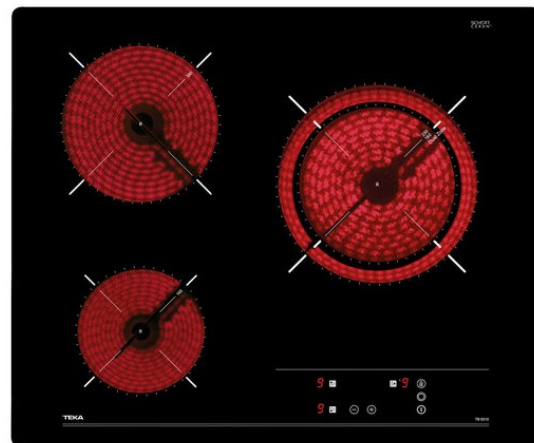
Horno eléctrico modelo
HBB 435 Teka o similar.



Campana extractora
decorativa Mepamsa
Modelo Tender H70
INOX V2 o similar.



Placa vitrocerámica
modelo TB 6310 Teka o
similar.



Aerotermino para la
producción de agua
caliente sanitaria modelo
VM de THERMOR con 150
litros de capacidad





Sanitarios y griferías

Memoria de Calidades
EDIFICIO G4
Torrent - Valencia

**UR
BA
NIA**
DEVELOPER

Grifería de baño de la marca IMEX modelo Bali en acabado cromo, o similar.



Inodoro de cisterna baja marca Unisan modelo LOOK en color blanco, o similar.

Bidé marca Unisan modelo LOOK en color blanco, o similar.



Mueble de baño con lavabo integrado modelo Hamilton, en baño principal y secundario, en color blanco o madera a elección del cliente. similar





Fontanería

Memoria de Calidades
EDIFICIO G4
Torrent - Valencia

**UR
BA
NIA**
DEVELOPER

Red de distribución de agua fría y caliente realizada con tubería de polietileno reticulado debidamente protegida, con llaves de corte para cada uno de los cuartos húmedos y en cada uno de los aparatos sanitarios.



Instalaciones y audiovisuales

Instalación de electrificación de grado ELEVADO, según reglamento de baja tensión, con cuadro de protección situado en el vestíbulo de cada una de las viviendas.

Todas las viviendas dispondrán de un sistema de ventilación mecánica controlada higroregulable.

Confort térmico: las entradas de aire serán de tipo acústico para mejorar el confort acústico de la vivienda.

Preinstalación de aire acondicionado: Los conductos de aire acondicionado dispondrán de aislamiento acústico necesario para el confort de la vivienda.

Audiovisuales: Instalación de video portero automático, tomas de TV en salón y habitaciones según normas I.C.T.



Zonas comunes

Memoria de Calidades
EDIFICIO G4
Torrent - Valencia



Ascensor: Con capacidad para 6 personas, acabado interior de la cabina modelo Domo Plus de Orona o similar, y pasamanos de acero inoxidable. Luz led y memoria de bajada.

Escaleras: Pavimentadas con placas de granito gris perla o similar

Videoportero: acabado en acero inoxidable con tornillos de seguridad y pulsadores de acero totalmente estancos con IP 65



Garantías y certificados

Todos los materiales y acabados incluidos en las obras de Urbania Developer cumplen con los más estrictos controles de calidad de la Comunidad Europea y son instalados por profesionales cualificados y certificados para desempeñar cada una de las tareas.





urbania.es

96 301 5005

Dirección:

Gran Via Marques del Turia 43

1ª Planta 46005

Valencia, España

Diseño y dirección:



MUY IMPORTANTE Las imágenes utilizadas para la promoción de este proyecto representan simulaciones creadas por el departamento técnico y de publicidad por lo que incluyen materiales, acabados, elementos constructivos, elementos de decoración y mobiliario que pueden no corresponder con los indicados en la presente Memoria de Calidades.

EL CLIENTE entiende y acepta que los materiales que recibirá son los indicados en la Memoria de Calidades adjunta al Contrato de Compra Venta.