



**Memoria  
de calidades**

**Idilia**

Rincón de la Victoria

**AEDAS  
HOMES**

[aedashomes.com](http://aedashomes.com)

# Idilia

## Rincón de la Victoria

### **Bienvenidos**

Nuestro compromiso contigo comienza desde el primer momento y, por eso, queremos compartirte la memoria de calidades de tu nueva casa. Conoce todos los detalles de **Idilia** y empieza a imaginar los espacios que, dentro de nada, serán un sueño hecho realidad.

**¿Qué necesitas?**



# 01

## Urbanización interior

En AEDAS Homes, la calidad es una constante y un objetivo siempre presente, de ahí que hayamos pensado en todos los detalles de tu nueva casa.

## Urbanización interior

Tu urbanización conseguirá que te sientas orgulloso de tu nueva casa incluso antes de entrar en ella. En **Idilia** se ha ideado un espacio cerrado en cuyo interior podrás disfrutar de zonas ajardinadas y de esparcimiento.

Para compartir momentos inolvidables con los que más quieres, la promoción cuenta con una piscina de adultos y otra infantil, **una zona de juegos para niños**, zona de jardines y espacio para guardar bicicletas.



Piscina para adultos de cloración salina.



Zona de juegos infantiles



Accesibilidad mediante rampas.



Piscina para niños de cloración salina.



Zona ajardinada.



Espacio de solárium.



Espacio para bicicletas.



## Accesos y portales

En **Idilia** los espacios comunitarios están cuidados al máximo. Los suelos de las zonas comunes interiores irán acabados en **gres porcelánico** y las paredes **combinarán distintos materiales según la zona**.

La tecnología también está presente a través de alumbrado con detectores de presencia distintos para zonas y plantas, lo que a fin de mes repercutirá en un importante ahorro energético que optimiza el uso de los recursos y consumos.

Los ascensores, con acceso desde el garaje a todas las plantas del edificio, tendrán acabados de cabina acorde con el resto del proyecto y dimensiones según Normativa de Accesibilidad. Las puertas serán automáticas y de acero inoxidable en cabina, y estarán dotados de alarma y servicio de telefonía para urgencias.



### Vestíbulo, salón comedor, pasillo y dormitorios

El pavimento de tu nueva casa en vestíbulo, salones, dormitorios y pasillos será de gres porcelánico en formato 60 x 60 cm. El suelo estará rematado con un rodapié con terminación lacada en blanco a juego con la carpintería interior para crear un ambiente completamente integrado en toda la vivienda.

Las paredes irán acabadas con pintura plástica lisa. Se colocará falso techo de placa de yeso laminado en pasillos, terminado en pintura plástica.

### Cocina

Preparar tus platos favoritos será mucho más fácil en este espacio pensados para ti. Estas son las calidades y acabados que incluirá tu nueva cocina en **Idilia**:

- › Pavimento de baldosas de gres porcelánico en formato 60 x 60 cm y rodapié acabado lacado, con paramentos horizontales acabados en pintura plástica lisa sobre placa de yeso laminado antihumedad.
- › Se entregará amueblada con un diseño actual de muebles altos y bajos de gran capacidad y, además, incluirá el siguiente equipamiento:
  - › Placa vitrocerámica.
  - › Campana extractora.
  - › Horno eléctrico.
  - › Encimera en cuarzo compacto.
  - › Fregadero con grifería monomando.

### Baños

Las paredes de los baños, tanto principales como secundarios, irán revestidas de baldosa cerámica gran formato combinando con el solado de gres porcelánico.

Se colocarán falsos techos de panel de yeso laminado antihumedad con pintura plástica. Pensando en tu máxima comodidad, la preinstalación de aire acondicionado cuenta con falso techo registrable en el baño secundario que permitirá el futuro mantenimiento de la unidad interior.

En ambos baños se instalarán griferías monomando y sanitarios blancos de diseño actual. El baño principal contará con lavabo cerámico con mueble y plato de ducha.



## Terrazas y/o jardines

Todas las terrazas llevarán toma de agua y sistema para evacuación de aguas. También incluirán iluminación y una toma de corriente.

Además, para que la seguridad sea máxima, estos espacios al aire libre se pavimentarán con gres antideslizante y contendrán un rodapié del mismo material en las zonas que se requiera.

## Carpintería interior

AEDAS Homes también ha cuidado la carpintería interior para que disfrutes de todos los detalles de tu nueva casa.

- › La puerta de acceso a la vivienda será blindada con terminación lacada en blanco y dotada de mirilla óptica.
- › Las puertas interiores de la vivienda serán con acabado lacado blanco y tiradores de acero inoxidable mate, dotando a la vivienda de un aspecto elegante y actual. En general serán abatibles, salvo aquellos casos en los que se aconseja ponerlas correderas para mejorar la utilización de la estancia a la que dan acceso.
- › Armarios de puertas abatibles aprovechando al máximo el espacio con acabado lacado en blanco a juego con el resto de la carpintería. El interior estará revestido de melamina con balda y barra de colgar.

## Tabiquería interior y aislamientos

La tabiquería seca empleada en tu nueva vivienda resulta de gran utilidad porque se evitan las rozas y se suprimen los puentes acústicos al conducir las instalaciones por el espacio intermedio que queda entre los tabiques. Además, se consigue un acabado exterior óptimo para la aplicación de pintura lisa.

- › Divisiones interiores entre estancias: ejecutadas con tabiquería seca.
- › Divisiones entre viviendas: realizadas con tabiquería seca y panel de aislamiento acústico.
- › Divisiones entre vivienda y zonas comunes: construidas con tabiquería seca y panel de aislamiento acústico y/o tabiquería mixta de fábrica de ladrillo, panel de aislamiento acústico y trasdosado de tabiquería seca.

## Servicio Select

Con el servicio Select de AEDAS Homes podrás personalizar varios aspectos de tu nueva casa:

- › Elige entre dos tipos de ambiente según tus gustos.
- › Distribuye los espacios como mejor se adapten a tus necesidades.
- › Mejora las calidades y acabados.
- › Opta por pavimento cerámico de imitación madera en toda la vivienda (tamaño 20x120 cm).

# Select

AEDASHOMES



# 03

## Instalaciones

### Fontanería y saneamiento

La instalación de fontanería incluye las tomas de agua para cada aparato sanitario en baños y cocina (fregadero) y para los electrodomésticos en la zona de cocina y tendedero (lavavajillas y lavadora). Tu vivienda dispondrá de una llave de corte general y llaves de corte independientes en cada cuarto húmedo.

La producción del agua caliente de todas las viviendas de la promoción se realiza a través del sistema de aerotermia individual.

Cada uno de los aparatos sanitarios de la vivienda se conectan a la red de saneamiento, siendo las bajantes que discurren por las cámaras junto a la vivienda de PVC insonorizado.

### Calefacción/ Climatización

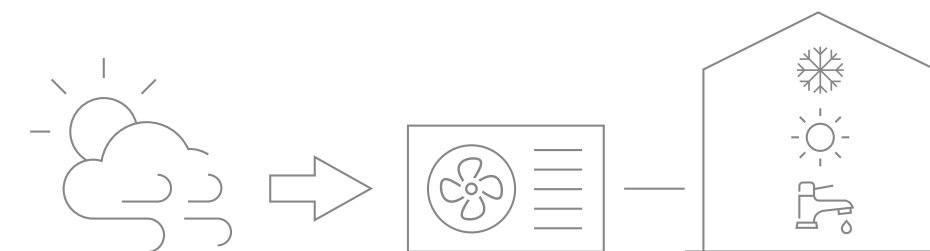
Para que disfrutes del máximo confort en tu nueva casa se ha instalado un sistema de aerotermia. Se trata de una tecnología limpia que extrae energía del aire mediante una bomba de calor de última generación, diseñada para aportar refrigeración en verano, calefacción en invierno y agua caliente todo el año. La preinstalación para aire climatizado de tu vivienda se realizará mediante una instalación de conductos con rejillas en salón y dormitorios. Este novedoso sistema de aerotermia permite altos ahorros energéticos. El control de temperatura se consigue con el empleo de un termostato.

### Electricidad/ Telecomunicaciones

Tu vivienda cuenta con la dotación de tomas eléctricas y de telecomunicaciones, requeridas por normativa, así como un videoportero que te comunicará con los portales y con el acceso a la urbanización.

### Ventilación

Tu vivienda incorporará un sistema de ventilación para garantizar la salubridad del aire interior y el cumplimiento del Código Técnico de la Edificación.



# 04

## El edificio

### Fachada y cubierta

Las fachadas se han diseñado mediante un cerramiento de doble hoja, de fábrica de ladrillo en el exterior y de tabiquería seca al interior. Irán revestidas con enfoscado de mortero de cemento y pintura para exterior. La composición de las fachadas, junto con las terrazas diseñadas, consigue una imagen atractiva y actual en el edificio. Los acabados combinan las prestaciones térmicas con el diseño más vanguardista, adaptándose a las necesidades del siglo XXI.

La fachada consta también de una cámara de aire con aislante térmico y acústico, lo que consigue un importante ahorro energético y logra un gran confort en el interior de la vivienda.

Las cubiertas se han diseñado según el uso al que estarán destinadas, garantizando su estanqueidad en todos los casos con impermeabilización asfáltica.

### Carpintería exterior y vidrios

El conjunto de carpintería exterior y acristalamiento asegura el cumplimiento del Código Técnico de la Edificación, concretamente del Documento Básico Ahorro de Energía y el de Protección frente al Ruido, aumentando el nivel de confort dentro de la vivienda. **Idilia** dispone de:

- › Carpintería con perfilera de aluminio con rotura de puente térmico combinando con distintos tipos de apertura según ubicación.
- › Acristalamiento doble vidrio con cámara de aire deshidratado.
- › Persianas enrollables de lamas de aluminio con aislamiento inyectado y accionamiento manual en los dormitorios y salón. Color similar al de la carpintería exterior.

### Estructura y cimentación

La estructura de tu nueva casa es de hormigón armado con forjados bidireccionales sobre rasante. La cimentación está proyectada de acuerdo a las conclusiones del Estudio Geotécnico.

### Escaleras y vestíbulos de planta

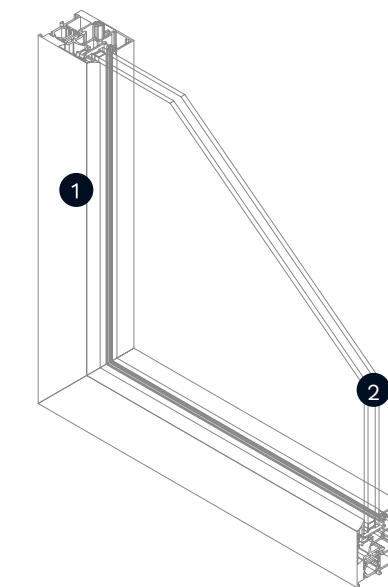
Las escalera y vestíbulos de planta irán acabados en baldosa cerámica con rodapié a juego con el pavimento y pintura plástica en paredes.

### Garajes y trasteros

Las puertas de entrada y salida de garajes serán automáticas, con dispositivo de seguridad antiplastamiento y mando a distancia.

Los trasteros irán acabados con pintura y con puerta metálica, en cumplimiento de la normativa requerida por su ubicación.

#### Carpintería exterior



- 1 Perfil aluminio con rotura de puente térmico
- 2 Doble cristal con cámara de aire

# Idilia

Rincón de la Victoria





### **Contacto**

T. +34 951 56 70 15

**[idilia@aedashomes.com](mailto:idilia@aedashomes.com)**

\*Imágenes no contractuales y meramente ilustrativas sujetas a modificaciones de orden técnico jurídico o comercial de la dirección facultativa o autoridad competente. Las infografías de las fachadas, elementos comunes y restantes espacios son orientativas y podrán ser objeto de verificación o modificación en los proyectos técnicos. El mobiliario de las infografías interiores no está incluido y el equipamiento de las viviendas será el indicado en la correspondiente memoria de calidades. Toda la información y entrega de documentación se hará según lo establecido en el Real Decreto 515/1989 y demás normas que pudieran complementarlo ya sean de carácter estatal o autonómico.