



**Memoria
de calidades**

Soul Marbella

Viviendas plurifamiliares

AEDAS
HOMES

Soul Marbella

Viviendas plurifamiliares Soul Marbella Sunset

Nuestro compromiso contigo comienza desde el primer momento y, por eso, queremos compartirte la memoria de calidades de tu nueva casa. Conoce todos los detalles de Soul Marbella Sunset y empieza a imaginar los espacios que, dentro de nada, serán un sueño hecho realidad.



01

Tu urbanización

En AEDAS Homes, la calidad es una constante y un objetivo siempre presente, de ahí que hayamos pensado en todos los detalles de tu nueva casa.

Urbanización interior

Tu urbanización conseguirá que te sientas orgulloso de tu nueva casa incluso antes de entrar en ella. Para que disfrutes como siempre has querido, en Soul Marbella Sunset se ha ideado un espacio con las mejores dotaciones deportivas y de bienestar.

En esta primera fase, Soul Marbella Sunset contará con piscina y amplias zonas verdes ajardinadas. Además de este equipamiento, tanto tú y como tu familia podréis disfrutar de todas las instalaciones de Soul Marbella.



Cuatro Piscinas



Spa cubierto y vestuarios



Gimnasio totalmente equipado



Club de Ocio



Snack bar



Conserjería



Amplias zonas ajardinadas



Accesos y portales

En Soul Marbella Sunset los espacios comunitarios estarán cuidados al máximo. Los suelos de las zonas comunes interiores irán acabados en gres porcelánico y las paredes combinarán distintos materiales según la zona.

La tecnología también estará presente a través de alumbrado led de bajo consumo con detectores de presencia, lo que a fin de mes repercutirá en un importante ahorro energético que optimizará el uso de los recursos y consumos.

Los ascensores, con acceso desde el garaje a todas las plantas de la vivienda, tendrán acabados de cabina acorde con el resto del proyecto y dimensiones según Normativa de Accesibilidad. Las puertas serán automáticas y de acero inoxidable en cabina, y estarán dotados de alarma y servicio de telefonía para urgencias.

02

Tu vivienda

Vestíbulo, salón, pasillo y dormitorios

El pavimento de tu nueva casa en vestíbulo, salones, dormitorios y pasillos será de gres porcelánico, elegido para optimizar el rendimiento del sistema de calefacción por suelo radiante, en formato 75 x 75 cm. El suelo estará rematado con un rodapié con terminación lacada en blanco a juego con la carpintería interior para crear un ambiente completamente integrado en toda la vivienda.

Las paredes irán acabadas con pintura plástica lisa. Se colocará falso techo de placa de yeso laminado en toda la vivienda.

Cocina

Preparar tus platos favoritos será mucho más fácil en este espacio pensado para ti. Estas son las calidades y acabados que incluirá tu nueva cocina en Orellana:

- › Pavimento de baldosas de gres porcelánico y rodapié acabado lacado. Será continuo con el del salón, confiriendo al espacio de día de la vivienda un diseño limpio y moderno. Paramentos horizontales acabados en pintura plástica lisa.
- › Llevará falso techo de panel de yeso laminado con pintura plástica lisa.
- › Se entregará amueblada con un diseño actual de muebles altos y bajos de gran capacidad.

Tu nueva cocina en Soul Marbella Sunset irá equipada con:

- › Placa de inducción y campana extractora.
- › Frigorífico.
- › Horno.
- › Lavavajillas y lavadora.
- › Encimera de cuarzo compacto Silestone.
- › Frente de encimera en cuarzo compacto Silestone.
- › Fregadero con grifería monomando.
- › Lavaderos con fregadero según tipología.

Baños

Las paredes de los baños, tanto principales como secundarios, irán revestidas de gres cerámico en formato 40 x 120 cm, combinando con el solado de gres porcelánico. Se colocarán falsos techos de panel de yeso laminado antihumedad con pintura plástica.

Pensando en tu máxima comodidad, el sistema de climatización contará con falso techo registrable en el baño secundario que permitirá el futuro mantenimiento de la unidad interior.

En ambos baños se instalarán griferías monomando, sanitarios blancos de diseño actual, lavabo de porcelana blanca sobre encimera de cuarzo compacto Silestone y espejo.

El baño principal contará con plato de ducha de cuarzo compacto blanco Silestone con grifería empotrada en la ducha, bañera según tipología de vivienda y bide e inodoro suspendidos con cisterna empotrada

Platos de ducha de resina en baños secundarios. Todos los baños contarán con mampara de vidrio en ducha.



Terrazas y/o jardines privados

Todas las terrazas llevarán toma de agua e incluirán una toma de corriente. Las terrazas también contarán con toma de televisión.

Además, para que la seguridad sea máxima, estos espacios al aire libre se pavimentarán con gres antideslizante y dispondrán de un rodapié del mismo material en las zonas que se requiera.

Carpintería interior

AEDAS Homes también ha cuidado al máximo la carpintería interior para que disfrutes de todos los detalles de tu nueva casa.

- › La puerta de acceso a la vivienda será blindada con terminación lacada y estará dotada de mirilla óptica, cerradura de seguridad y herrajes cromados o de acero inoxidable.
- › Las puertas interiores de la vivienda serán con acabado lacado blanco y tiradores de acero inoxidable mate, dotando a la vivienda de un aspecto elegante y actual. En general serán abatibles, salvo aquellos casos en los que se aconseja ponerlas correderas para mejorar la utilización de la estancia a la que dan acceso.
- › Los armarios también irán lacados e incluirán interior forrado acabado melamina lino. En los dormitorios, contarán con cajonera, balda de maletero y barra para colgar.

Tabiquería interior y aislamientos

La tabiquería seca empleada en tu nueva vivienda resulta de gran utilidad porque se evitan las rozas y se suprimen los puentes acústicos al conducir las instalaciones por el espacio intermedio que queda entre los tabiques. Además, se consigue un acabado exterior óptimo para la aplicación de pintura lisa.

- › Divisiones interiores entre estancias: ejecutadas con tabiquería seca.
- › Divisiones entre viviendas: realizadas con tabiquería seca y panel de aislamiento acústico.
- › Divisiones entre vivienda y zonas comunes: construidas de la misma manera que las divisiones entre viviendas, es decir, con tabiquería seca y panel de aislamiento acústico.



Servicio Select

Con el servicio Select de AEDAS Homes podrás personalizar varios aspectos de tu nueva casa:

- › Distribuye los espacios como mejor se adapten a tus necesidades.
- › Aumenta tu confort con dispositivos de seguridad y tecnología.
- › Mejora las calidades y acabados.

Select

AEDAS HOMES



03

Instalaciones

Fontanería y saneamiento

La instalación de fontanería incluirá las tomas de agua para cada aparato sanitario en baños, cocina (fregadero y lavavajillas) y zona de tendedero (lavadora y secadora). Tu vivienda dispondrá de una llave de corte general y llaves de corte independientes en cada cuarto húmedo.

La producción del agua caliente en Soul Marbella Sunset se realizará mediante un sistema de aerotermia de máxima eficiencia energética. Este mismo sistema se utilizará para la producción de aire acondicionado para climatización –tanto frío como calor–.

Cada uno de los aparatos sanitarios de la vivienda se conectará a la red de saneamiento, siendo las bajantes que discurren por las cámaras junto a la vivienda de PVC insonorizado.

Calefacción y refrigeración

Para que disfrutes del máximo confort en tu nueva casa el sistema de climatización se realizará mediante suelo radiante. Además, dispondrás de un sistema por conductos (frío/calor) que realizará la difusión mediante rejillas de impulsión y retorno en salón y dormitorios. El control de temperatura se conseguirá mediante un sistema de zonificación tipo Airzone.

Gracias al suelo radiante, en Soul Marbella Sunset disfrutarás de la temperatura ideal: la climatización se conseguirá mediante un circuito de tuberías de agua que discurrirá bajo el pavimento de toda tu casa. Este novedoso método destaca por aportar calor de manera uniforme, permitiendo altos ahorros energéticos a la vez que se dispone de más espacio libre en la vivienda en comparación con el tradicional sistema de radiadores.

Electricidad y telecomunicaciones

Tu vivienda incluirá la dotación de tomas eléctricas y de telecomunicaciones requeridas por normativa, siendo la instalación eléctrica conforme al Reglamento Electrotécnico de Baja Tensión.

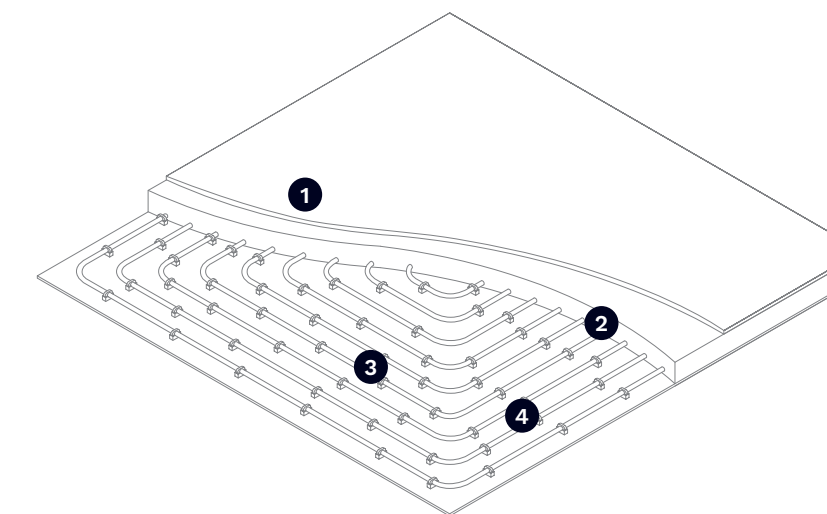
En Soul Marbella Sunset tendrás tomas de datos de banda ancha, teléfono y TV/FM en el salón, cocina y dormitorios. Dispondrás de un videoportero que te comunicará con los portales y con el acceso a la urbanización y todos los mecanismos eléctricos serán de primera calidad.

La iluminación que encontrarás en tu vivienda se realizará con equipos con tecnología led en baños, pasillos, cocina y terrazas.

Ventilación

Tu vivienda incorporará un sistema de ventilación individualizada para garantizar la salubridad del aire interior y el cumplimiento del Código Técnico de la Edificación.

Suelo radiante



- 1 Pavimento
- 2 Mortero

- 3 Circuito de agua
- 4 Aislante térmico

04

El edificio

Fachada y cubierta

Para que disfrutes de tu nueva casa también desde el exterior, tu fachada aportará una imagen moderna a la vez que conseguirá un comportamiento térmico excelente. Será de ladrillo, revestida con capa de mortero de cemento y pintura, combinando texturas y tonos buscando la armonía del conjunto.

La fachada constará también de una cámara de aire con aislante térmico y acústico, lo que logrará un importante ahorro energético y percibirás un gran confort en el interior de la vivienda.

En el interior de tu casa se colocará un trasdosado de tabiquería seca.

Las cubiertas se han diseñado según el uso al que estarán destinadas, garantizando su estanqueidad en todos los casos con impermeabilización asfáltica.

Los acabados decorativos combinarán las prestaciones térmicas con el diseño más vanguardista, adaptándose a las necesidades del siglo XXI.

Carpintería exterior y vidrios

El conjunto de carpintería exterior y acristalamiento asegurará el cumplimiento del Código Técnico de la Edificación, concretamente del Documento Básico Ahorro de Energía y el de Protección frente al Ruido, aumentando el nivel de confort dentro de la vivienda. Soul Marbella Sunset dispondrá de:

- › Carpintería con perfilaría de aluminio con rotura de puente térmico combinando con distintos tipos de apertura según ubicación.
- › Acristalamiento doble vidrio con cámara de aire deshidratado.
- › Persianas motorizadas de aluminio en los dormitorios. Color similar al de la carpintería exterior.

Estructura y cimentación

La estructura de tu nueva casa contará con forjados de hormigón armado sobre rasante –calculada según la normativa vigente y Código Técnico de la Edificación–.

La cimentación estará proyectada de acuerdo a las conclusiones del Estudio Geotécnico.

Escaleras y vestíbulos de planta

Las escaleras y vestíbulos de planta irán acabados en baldosa cerámica con rodapié a juego con el pavimento; y pintura plástica en paredes.

Garajes y trasteros

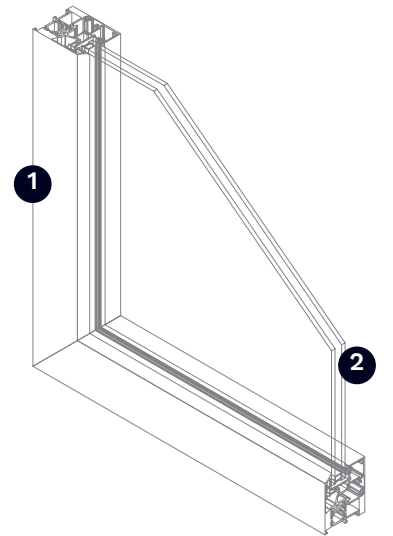
El garaje estará acabado con pavimento de hormigón pulido.

Las puertas de entrada y salida de garajes serán automáticas, con dispositivo de seguridad antiplastamiento y mando a distancia.

Los trasteros incluirán puerta metálica en cumplimiento de la normativa requerida por su ubicación, y estarán solados con piezas cerámicas y rodapié del mismo material. Las paredes irán acabadas con pintura.

Además, se dejará prevista la preinstalación marcada por normativa para recarga de vehículos eléctricos en aparcamiento.

Carpintería exterior



- 1 Perfil aluminio con rotura de puente térmico
- 2 Doble cristal con cámara de aire

Soul Marbella

AEDASHOMES

CONTACTO

T. +34 951 560 281
soulmarbella@aedashomes.com
soulmarbella.com

aedashomes.com

Imágenes no contractuales y meramente ilustrativas sujetas a modificaciones de orden técnico, jurídico o comercial de la dirección facultativa o autoridad competente. Las infografías de las fachadas, elementos comunes y restantes espacios son orientativos y podrán ser objeto de verificación o modificación en los proyectos técnicos. El mobiliario de las infografías interiores no está incluido y el equipamiento de las viviendas será el indicado en la correspondiente memoria de calidades. Toda la información y entrega de documentación se hará según lo establecido en el Real Decreto 515/1989 y demás normas que pudieran complementarlo ya sean de carácter estatal o autonómico.