



**Memoria  
de calidades**

**Balmis**  
Alicante

**AEDAS  
HOMES**

[aedashomes.com](http://aedashomes.com)

Las imágenes mostradas son una aproximación lo más fiel posible del resultado final del inmueble proyectado con las calidades indicadas en este documento, pudiendo darse modificaciones derivadas de exigencias técnicas o jurídicas, siempre que estén justificadas y no supongan una alteración sustancial del objeto y/o una merma en la calidad de los materiales/equipamiento del inmueble. El mobiliario mostrado no está incluido. Toda la información y entrega de documentación se hará según lo establecido en el Real Decreto 515/1989, de 21 de abril, y demás normas que pudieran complementarlo ya sean de carácter estatal o autonómico.

# Balmis

## Bienvenidos

Nuestro compromiso contigo comienza desde el primer momento y, por eso, queremos compartirte la memoria de calidades de tu nueva casa. Conoce todos los detalles de **Balmis** y empieza a imaginar los espacios que, dentro de nada, serán un sueño hecho realidad.

**¿Qué necesitas?**

**AEDAS  
HOMES**

# Tu urbanización

AEDAS Homes ha cuidado cada uno de los espacios que compondrá tu nueva casa en Balmis. Tanto interiores como exteriores formarán un conjunto ideal para comenzar tu nueva vida.



## Espacios equipados comunitarios

Balmis contará con diferentes espacios donde vivirás momentos inolvidables con quien más quieres: piscina en cubierta del edificio, solárium junto a la piscina, espacio para bicicletas y una sala comunitaria con cocina equipada, zona de descanso/chill out y gimnasio. Tu promoción también dispondrá de parking comunitario y trasteros.

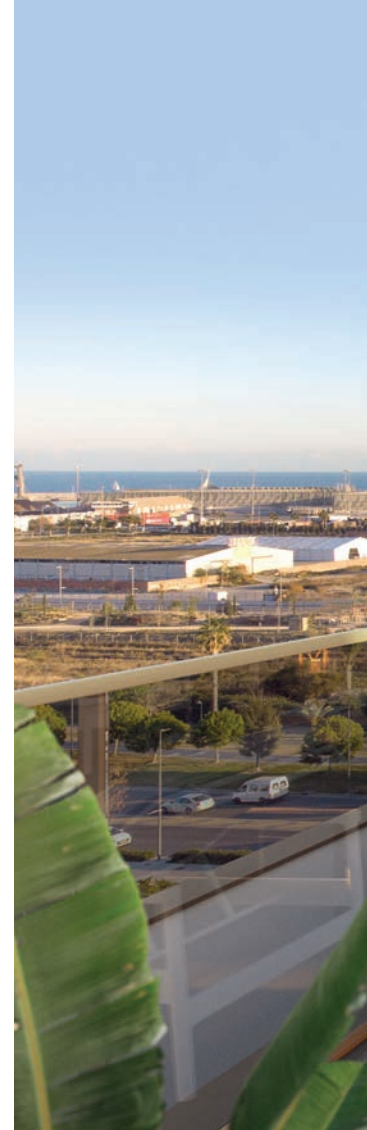
La piscina exterior en cubierta se revestirá con acabado antideslizante y se colocará pavimento perimetral de tarima tecnológica antideslizante.

## Accesos y portales









Los suelos de las zonas comunes interiores irán acabados en baldosa cerámica y las paredes ofrecerán una combinación de distintos materiales según la zona.

Para obtener un importante ahorro energético a fin de mes, en zonas comunes y plantas del edificio se incorporarán detectores de presencia. Estos mecanismos optimizarán el consumo y harán un uso responsable de los recursos.

Los ascensores, con acceso desde el garaje a las plantas de las viviendas, tendrán acabados de cabina acorde con el resto del proyecto y dimensiones según Normativa de Accesibilidad. Las puertas serán automáticas y de acero inoxidable en cabina, y estarán dotados de alarma y servicio de telefonía para urgencias.





-  Piscina en cubierta
-  Solárium junto a la piscina
-  Gimnasio
-  Office con cocina equipada
-  Chill out
-  Espacio para bicicletas
-  Parking comunitario
-  Trastero

# Tu vivienda

## **Vestíbulo, salón, pasillo y dormitorios**

Para que percibas el máximo bienestar desde el primer momento, el pavimento interior de estas estancias será de tarima vinílica con acabado imitación madera.

El suelo interior estará rematado con un rodapié con terminación en blanco a juego con la carpintería interior, logrando un efecto estético muy atractivo y completamente integrado en toda la vivienda.

Las paredes irán acabadas con pintura plástica lisa. Se colocará falso techo continuo en toda la vivienda, terminado en pintura plástica.





## Cocina

Estarás deseando preparar tus recetas favoritas en la cocina de Balmis, donde se incluirá:

- › Pavimento de tarima vinílica con acabado imitación madera como en el vestíbulo, salón, dormitorios y pasillo rematado con un rodapié con terminación en blanco.
- › Paramentos verticales acabados en pintura plástica lisa sobre tabiquería seca antihumedad.
- › Falso techo continuo terminado con pintura plástica lisa.
- › Se entregará amueblada con un diseño actual de muebles altos y bajos de gran capacidad.

Para que prepares tus platos estrella, tu nueva cocina también incluirá el siguiente equipamiento:

- › Placa de inducción.
- › Grupo filtrante.
- › Horno y microondas integrados en columna.
- › Encimera y frente de encimera en cuarzo compacto o similar.
- › Fregadero de acero inoxidable bajo encimera con grifería monomando.

Todas las cocinas dispondrán de luminarias tipo led en el techo.

# Select

## Servicio Select

Con el servicio Select de AEDAS Homes podrás personalizar varios aspectos de tu nueva casa:

- › Elige entre diferentes tipos de ambiente según tus gustos.
- › Distribuye los espacios de cocina y salón en tu vivienda como mejor se adapten a tus necesidades. También podrás incluir isla en tu cocina siempre que la distribución lo permita.
- › Aumenta tu confort con dispositivos de seguridad y tecnología.
- › Mejora las calidades y acabados.
- › Consigue que tu nueva vivienda sea aún más sostenible.



## Servicio Living

También ponemos a tu alcance Living, el servicio de interiorismo de AEDAS Homes con el que disfrutarás de tu vivienda desde el primer día. Tendrás a tu disposición un equipo de profesionales que convertirán los diferentes espacios en la casa de tus sueños. Incorpora diferentes piezas de mobiliario que se adaptan a tus gustos y necesidades sin preocuparte por nada más que por disfrutar.



## Baños

Las paredes y solados de los baños, tanto principales como secundarios, irán revestidas de gres porcelánico para soportar los golpes y la humedad sin que se dañen las propiedades del pavimento.

Se colocarán falsos techos antihumedad terminados con pintura plástica.

El baño principal contará con mueble suspendido con seno integrado, plato de ducha con grifería termostática y mampara para que la armonía estética sea completa.

En el baño secundario encontrarás lavabo suspendido y bañera.

En ambos se instalarán griferías monomando y sanitarios blancos de diseño actual.

Todos los baños dispondrán de luminarias tipo led en el techo.

## Terrazas y/o solárium

Para que la seguridad sea máxima, la terraza de tu vivienda se solará en gres antideslizante especial para exteriores.

Todas las terrazas incluirán tanto punto de iluminación como toma de corriente. En el caso de los solárium también llevarán una toma de agua y toma de TV.





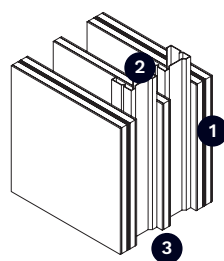


## Tabiquería interior y aislamientos

En AEDAS Homes queremos que tu confort sea máximo, independientemente de en qué estancia de la casa estés. Por ello, emplearemos tabiquería seca que resultará de gran utilidad porque:

- › Evitará las rozas.
- › Suprimirá los puentes acústicos al conducir las instalaciones por el espacio intermedio que quedará entre los tabiques.
- › Conseguirá un acabado exterior óptimo para la aplicación de pintura lisa.

### División entre viviendas



- 1 Placa de yeso laminado
- 2 Perfil de acero galvanizado
- 3 Aislamiento acústico

## Carpintería interior

En AEDAS Homes, la calidad es una constante y un objetivo siempre presente, de ahí que hayamos pensado en todos los detalles de tu nueva casa.

- › La puerta de acceso a la vivienda será blindada, dotada de mirilla óptica y cerradura de seguridad.
- › Las puertas interiores de la vivienda serán con acabado lacado blanco y manivelas acabadas en color acero, estética que dotará a tu nueva casa de un aspecto elegante y actual. En general serán abatibles, salvo aquellos casos en los que se aconseja ponerlas correderas para mejorar la utilización de la estancia a la que dan acceso.
- › Armarios empotrados modulares tipo block con puertas abatibles, salvo en aquellos casos que se decida colocar puertas correderas por la distribución de la vivienda. Las puertas de los armarios serán de acabado lacado blanco a juego con el resto de la carpintería interior e irán vestidos, interiormente, con balda maletero y balda de colgar.

# Instalaciones

## Fontanería y saneamiento

La instalación de fontanería incluirá las tomas de agua para cada aparato sanitario en baños y cocina –fregadero– y para los electrodomésticos de la zona de cocina y/o lavadero. Tu vivienda dispondrá de una llave de corte general y llaves de corte independientes en cada cuarto húmedo.

Cada uno de los aparatos sanitarios de la vivienda se conectará a la red de saneamiento, siendo las bajantes que discurren por las cámaras junto a la vivienda de PVC insonorizado. La instalación cumplirá lo especificado por el Documento Básico de protección frente al ruido (DB HR) en cuanto a las emisiones acústicas.

La producción de agua caliente sanitaria (ACS) de todas las viviendas de la promoción se realizará mediante una instalación de alta eficiencia (aeroterminia centralizada).

## Calefacción y climatización

Calor en invierno y frescor en verano: Balmis te ofrecerá la temperatura perfecta para cada época del año. Tu nueva casa estará dotada con una instalación completa de aire acondicionado frío-calor por conductos con rejillas de impulsión en salón y dormitorios.





## **Electricidad y telecomunicaciones**

Tu vivienda contará con la dotación de tomas eléctricas y de telecomunicaciones requeridas por el Reglamento Electrotécnico de Baja Tensión, así como con un videoportero automático que comunicará con el acceso principal de tu escalera.

La iluminación que encontrarás en tu vivienda y en las zonas comunes se realizará con equipos de tecnología led. Los puntos de luz de todas las estancias interiores se colocarán en el techo.

Además, para que disfrutes de tu salón con total libertad, instalaremos en diferentes paredes dos tomas de TV. Así podrás colocar los muebles a tu gusto sin depender de la toma de televisión al organizar el espacio.

## **Ventilación**

Tu vivienda incorporará un sistema de ventilación para garantizar la salubridad del aire interior y el cumplimiento del Código Técnico de la Edificación.



# El edificio

## Fachada y cubierta

Estética y funcionalidad recrean la combinación perfecta en Balmis. La fachada se ha diseñado mediante un Sistema de Aislamiento Térmico Exterior (SATE) consiguiendo una imagen atractiva y actual. Este sistema evitará puentes térmicos, por lo que ahorrarás en el consumo energético de tu vivienda. En el interior de tu vivienda se colocará un trasdosado seco.

Los acabados decorativos combinarán las prestaciones térmicas con el diseño más vanguardista adaptándose a las necesidades del siglo XXI.

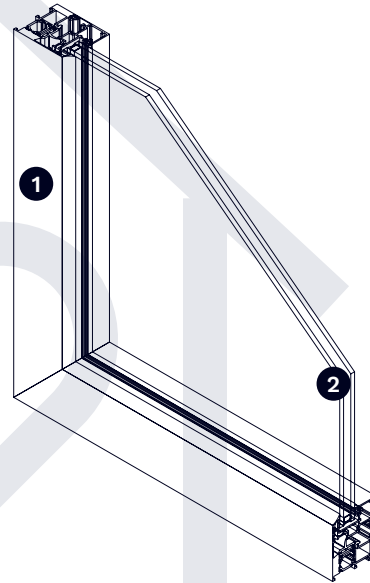
Las cubiertas se han diseñado según el uso al que estarán destinadas, garantizando su estanqueidad en todos los casos con impermeabilización asfáltica.

## Carpintería exterior y vidrios

El conjunto de carpintería exterior y acristalamiento asegurará el cumplimiento del Código Técnico de la Edificación, concretamente del Documento Básico Ahorro de Energía y el de Protección frente al Ruido, aumentando el nivel de confort dentro de la vivienda. Balmis dispondrá de:

- › Carpintería con perfilera de PVC o aluminio con rotura de puente térmico según diseño de proyecto de altas prestaciones térmicas y acústicas.

### Carpintería exterior



- 1 Perfil de PVC o aluminio con rotura de puente térmico según diseño de proyecto.
- 2 Doble cristal con cámara de aire

- › Acristalamiento de doble vidrio con cámara de aire.
- › Persianas enrollables de lamas de aluminio con aislamiento inyectado y accionamiento manual en dormitorios, color similar al de la carpintería exterior.

## Estructura y cimentación

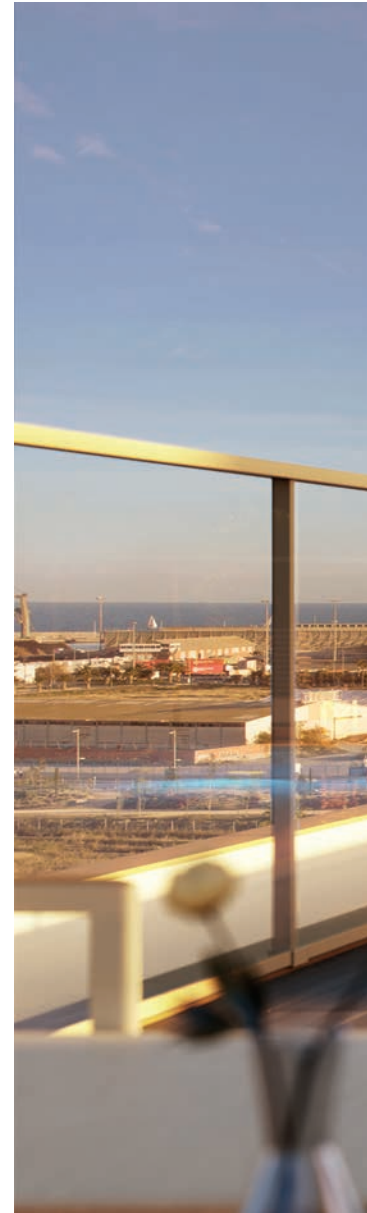
La estructura de tu nueva casa será de hormigón armado siguiendo la Normativa de Construcción Sismorresistente. Toda la estructura se calculará según la normativa vigente y Código Técnico de la Edificación.

La cimentación estará proyectada de acuerdo con las conclusiones del Estudio Geotécnico.

## Garajes y trasteros

La puerta de entrada y salida de garaje será automática, con dispositivo de seguridad antiplastamiento y mando a distancia. Si dispones de coche eléctrico no tendrás que hacer incómodas obras en tu garaje tras la entrega de llaves, ya que contará con previsión para la recarga de este tipo de vehículos.

Los trasteros irán con puerta metálica, en cumplimiento de la normativa requerida por su ubicación.





# Medidas de sostenibilidad de tu promoción

## Fachadas con SATE

Tu promoción en Balmis incorporará SATE en las fachadas. Estas siglas responden al Sistema de Aislamiento Térmico por el Exterior, que consigue que tu vivienda esté protegida frente a la climatología extrema. De esta manera, tu casa mantendrá una temperatura constante que no se verá alterada por el calor o frío que haga en el exterior. El aislamiento térmico conseguirá que tu consumo energético sea mucho menor en climatización –calefacción o aire acondicionado–.

## Piscina de cloración salina

Pensando en tu bienestar, la piscina de tu nueva casa en Balmis será de cloración salina. Este tratamiento de las aguas no utiliza cloro químico, lo que evitará las alergias, las reacciones en la piel y los problemas oculares. Además, no genera residuos, contribuyendo al cuidado del planeta.

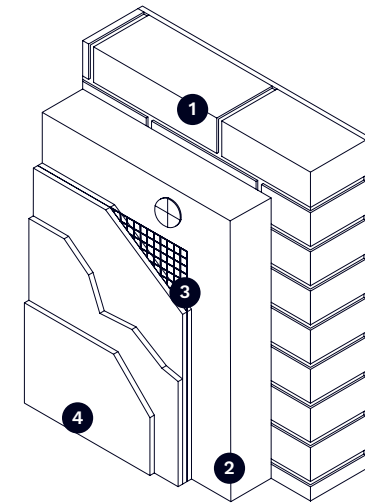
**Consulta todas las medidas de sostenibilidad de Balmis en tu memoria Ecoliving.**

## Aerothermia

La aerothermia es un sistema que utiliza como fuente de energía renovable el aire, permitiendo obtener agua caliente sanitaria. Una bomba de calor – conocida como unidad exterior– captura la energía del aire, enviándola hasta la unidad interior que calienta el agua para el uso sanitario.

Además de la ventaja medioambiental, se produce una disminución de hasta el 40 % en la factura energética. Entre el 66 y el 80 % del calor producido por aerothermia proviene del aire exterior y, por lo tanto, no supone coste alguno para ti.

## Fachadas con SATE



- |   |                     |   |                   |
|---|---------------------|---|-------------------|
| 1 | Fachada             | 3 | Malla de armadura |
| 2 | Aislamiento térmico | 4 | Revestimientos    |











**Promoción**

Av. Catedrático Soler, 33-35  
03008, Alicante

**Oficina de venta**

Avda. Óscar Esplá, 32  
03003, Alicante

**T. +34 965 021 077**

