

ahora, Las Palmas.



Residencial Tamadaba

Viviendas de 1, 2, 3 y 4 dormitorios en Las Torres



Viviendas de 1, 2, 3 y 4 dormitorios en Las Torres, muy próximas a la zona de Siete Palmas.

Metrovacesa te da la bienvenida a Residencial Tamadaba, un nuevo espacio residencial en Las Palmas de Gran Canaria.

Hemos diseñado para ti el hogar que estabas buscando: 150 viviendas de 1, 2, 3 y 4 dormitorios para disfrutar en familia. Viviendas modernas, con distribuciones amplias y dotadas de plazas de garaje y trastero.

Residencial Tamadaba, el lugar idóneo para empezar una nueva vida.



Habitaciones



Superficie

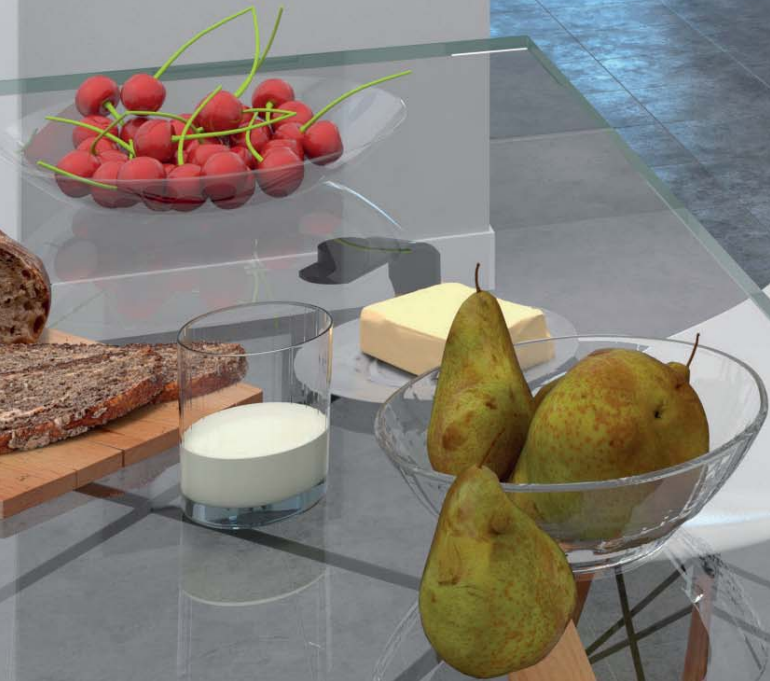
Precio

Viviendas cómodas y luminosas.

Dentro de la urbanización privada, todas las viviendas del Residencial Tamadaba son exteriores, haciendo de ellas viviendas muy luminosas y en su mayoría están orientadas hacia las zonas verdes ajardinadas, proporcionando una agradable sensación de tranquilidad y confort.



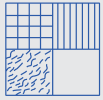






Las viviendas presentan pavimento flotante laminado, lo que aporta calidez a las estancias. En baños y cocinas, los pavimentos son de gres porcelánico y en las paredes se combina el gres porcelánico con la pintura plástica lisa, que también se utiliza en el resto de las paredes. Todas las carpinterías interiores se colocarán a juego, lacadas en blanco, incluidos armarios. Las cocinas se entregan amuebladas combinando muebles altos y bajos, encimera y peto de Silestone o similar, placa vitrocerámica, horno empotrado eléctrico y grupo filtrante bajo mueble alto.

Memoria de Calidades



Cubierta

Cubierta plana invertida NO transitable, NO ventilada; con impermeabilización bicapa adherida, capa separadora antipunzonante de geotextil, aislamiento térmico de planchas rígidas de poliestireno extruido, capa separadora antipunzonante de geotextil, y protección pesada de grava lavada.



Tabiquería y cerramientos

Los tabiques de separación entre viviendas se componen de un núcleo de bloque de hormigón vibrado, aislamiento termo-acústico de lana de roca y trasdosado de placas de yeso laminado por ambas caras.

La tabiquería de distribución interior de cada vivienda estará conformada por placas de yeso laminado montadas sobre estructura

de acero galvanizado y núcleo de aislamiento termo-acústico de lana mineral.

Todos los cerramientos y tabiquería de las zonas comunes se realizan con bloque hueco de hormigón vibrado, revestido con yeso o enfoscado de mortero de cemento.



Cocina y baño

El suelo de los baños, tanto principales como secundarios, será en gres porcelánico. En las paredes se opta por combinar paramentos de gres porcelánico con otros pintados con pintura plástica lisa. Falsos techos de placas de yeso laminado con acabado en pintura plástica lisa.

En cocinas independientes el pavimento será de gres porcelánico. Las paredes irán acabadas en pintura plástica lisa de color claro. Falsos techos de placas de yeso laminado con acabado en pintura plástica lisa.

Se entregarán amuebladas, con un diseño de muebles altos y bajos. La encimera y su peto frontal de la zona de trabajo serán de Compac o Silestone. Se entregarán con placa vitrocerámica, horno



Fachada

La fachada combina varios acabados según diseño del proyecto: mortero liso color claro para las plantas altas y piezas prefabricadas de hormigón configurando un zócalo en planta baja. El juego de los huecos en fachada genera un diseño moderno y una atractiva volumetría. Técnicamente, para dotar a las viviendas de un gran confort y el correspondiente ahorro energético, la parte ciega de la fachada,

con independencia del acabado seleccionado bien mortero bien pieza prefabricada, se compone de bloque hueco de hormigón vibrado, aislante térmico-acústico y trasdosado de placas de yeso laminado.

Acabados interiores



Vestíbulos, salas de estar, dormitorios y pasillos

Pavimento flotante estratificado con acabado laminado con rodapié lacado a juego con la carpintería interior de la vivienda. En aquellas tipologías en que las cocinas se encuentren integradas con el salón el solado será de este mismo material.

Falsos techos de placas de yeso laminado en pasillos, vestíbulos y zonas de paso de instalaciones.

Resto de techo de la vivienda con guarnecido y enlucido de yeso.

Las paredes y techos irán acabadas en pintura plástica lisa de color claro. Los dormitorios están dotados de armarios tipo compacto o monoblock, de puertas abatibles o correderas según estancias, lacadas en color blanco a juego con la carpintería interior.



Carpintería Exterior

Se ha previsto una carpintería de aluminio anodizada en su color, y con una perfiles que cumpla las especificaciones de aislamiento térmico y acústico exigidas por normativa, irán acristaladas con vidrio doble con cámara de aire intermedia cumpliendo asimismo el aislamiento térmico y acústico requerido

por la normativa vigente. Las persianas, según casos, serán a base de paneles correderos ciegos o de aluminio aisladas térmicamente, en el mismo color que la carpintería de aluminio, con cajón persiana monoblock, excepto en baños.

Memoria de Calidades



Carpintería Interior

Puertas de entrada a las viviendas.

Puerta de seguridad acabado a juego con las puertas de paso.

Puertas interiores de paso.

Las puertas interiores de paso lisas lacadas en blanco, con condensa en baños y dormitorios.



Instalación eléctrica

La instalación eléctrica de cada vivienda se compone de cuadro general de protección y red empotrada bajo tubo, dimensionado para un grado de electrificación según necesidad.

Los mecanismos son de primera calidad. Pensando en las nuevas tecnologías se ha previsto un número suficiente de tomas de corriente para la conexión de ordenadores y equipos de música y T.V.

El edificio constará de antena comunitaria y canalización para TV digital. Videoportero automático para apertura de puerta de entrada a portal.



Ventilación

A fin de cuidar al máximo el ambiente interior de la vivienda se instalará el sistema de ventilación más adecuado en la vivienda.



Seguridad

Se dispone de videoportero automático en cada vivienda. El acceso a garaje desde ascensores, se realiza mediante llave insertada en la botonadura situada en la cabina.



Sanitarios

Los lavabos, platos de ducha, bañeras e inodoros son de porcelana vitrificada en color blanco de la casa Roca u otra de similar prestigio.

La grifería será cromada monomando de primera calidad, de la casa Roca o similar.



Fontanería y Saneamiento

El edificio consta de aljibe con capacidad suficiente para garantizar un suministro de agua corriente ininterrumpido al edificio, si bien la red general está en carga permanente.

Agua caliente sanitaria mediante termo eléctrico con apoyo de paneles de energía solar, o bien mediante equipo de aerotermia a determinar por la Dirección Facultativa en el desarrollo del proyecto, buscando la máxima eficiencia energética

La Instalación de fontanería se realizará, con tubería de polietileno reticulado.

Las viviendas dispondrán de una llave de corte general y llaves de corte independientes en cuartos húmedos.

La red de desagües se ejecutará en tubería de PVC y botes sifónicos del mismo material. Las bajantes se tratarán acústicamente en aquellos tramos horizontales que pasen por estancias vivideras.



Telecomunicaciones

El edificio dispone de la infraestructura exigida por la normativa actual (Real Decreto 1/1998 de 27 de febrero) en cuanto a telecomunicación, equipamiento de R.I.T.I. y R.I.T.S. incluido.

Cada vivienda estará equipada con tomas de banda ancha, teléfono y TV en salón, cocinas y

Asimismo, se instalará cable de fibra óptica desde el Recinto de Telecomunicaciones hasta la entrada a la vivienda.

Memoria de Calidades



Portal, escaleras y zonas comunes

Las zonas comunes son objeto de un cuidado especial, donde la combinación de materiales creará un espacio agradable. El vestíbulo principal dispondrá de buzones.

Las zonas comunes exteriores tendrán un tratamiento singular, con pavimento de adoquín de hormigón, zonas de gravas y césped artificial.

Contará con mobiliario urbano consistente en maceteros prefabricados de grandes dimensiones con árbol, banco de descanso e iluminación por balizamiento.

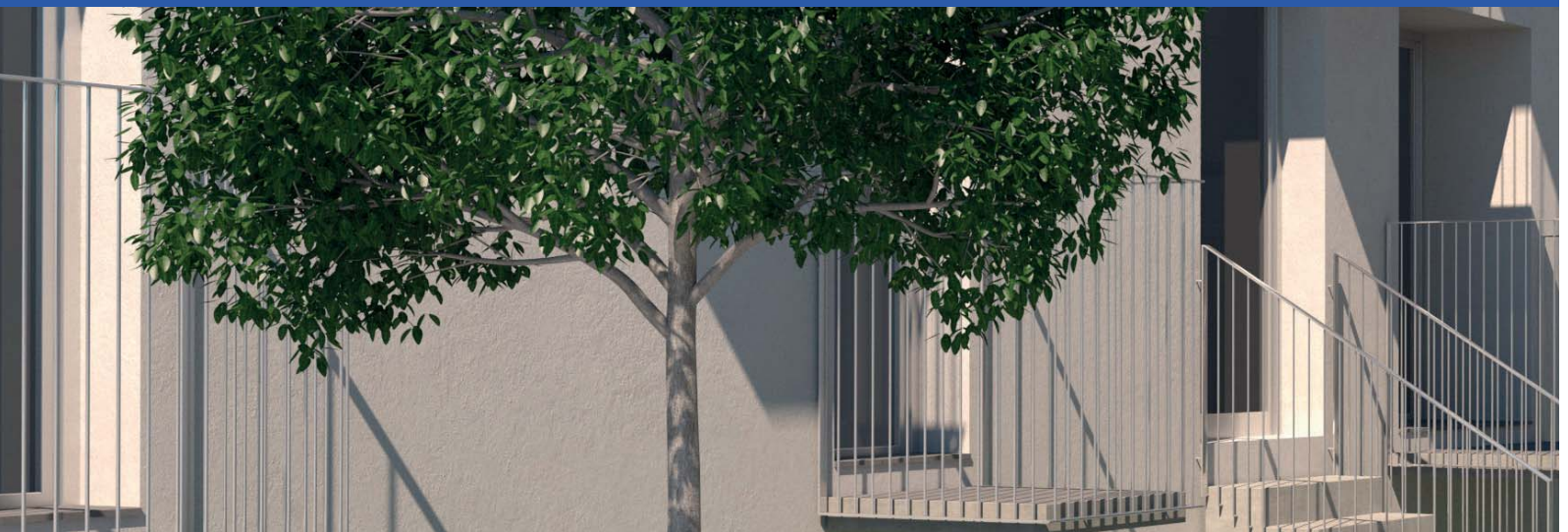
El alumbrado interior será accionado mediante detectores de presencia y se discriminará por zonas y plantas, para obtener una economía en los consumos. Las luminarias serán de tipo led empotradas.



Garajes y trasteros

El edificio cuenta con dos entradas de garaje, con sendas puertas de acceso motorizadas con mando a distancia y con dispositivo de seguridad anti-aplastamiento. Desde el aparcamiento el peatón podrá acceder directamente a su vestíbulo de entrada a vivienda.

Ambas zonas disponen de sistemas de seguridad de detección automática de incendios en las zonas comunes, central de alarma y elementos de extinción fijos y móviles.



El ascensor, con acceso desde el aparcamiento a todas las plantas de portales y de vivienda, tendrá puertas automáticas de acero inoxidable en cabina y decoración combinada con los portales. Dimensiones según Normativa de Accesibilidad.

En cuanto a las escaleras y zonas comunes sobre rasante, irán pavimentadas con piedra natural o gres porcelánico y zócalo del mismo material para facilitar su limpieza.

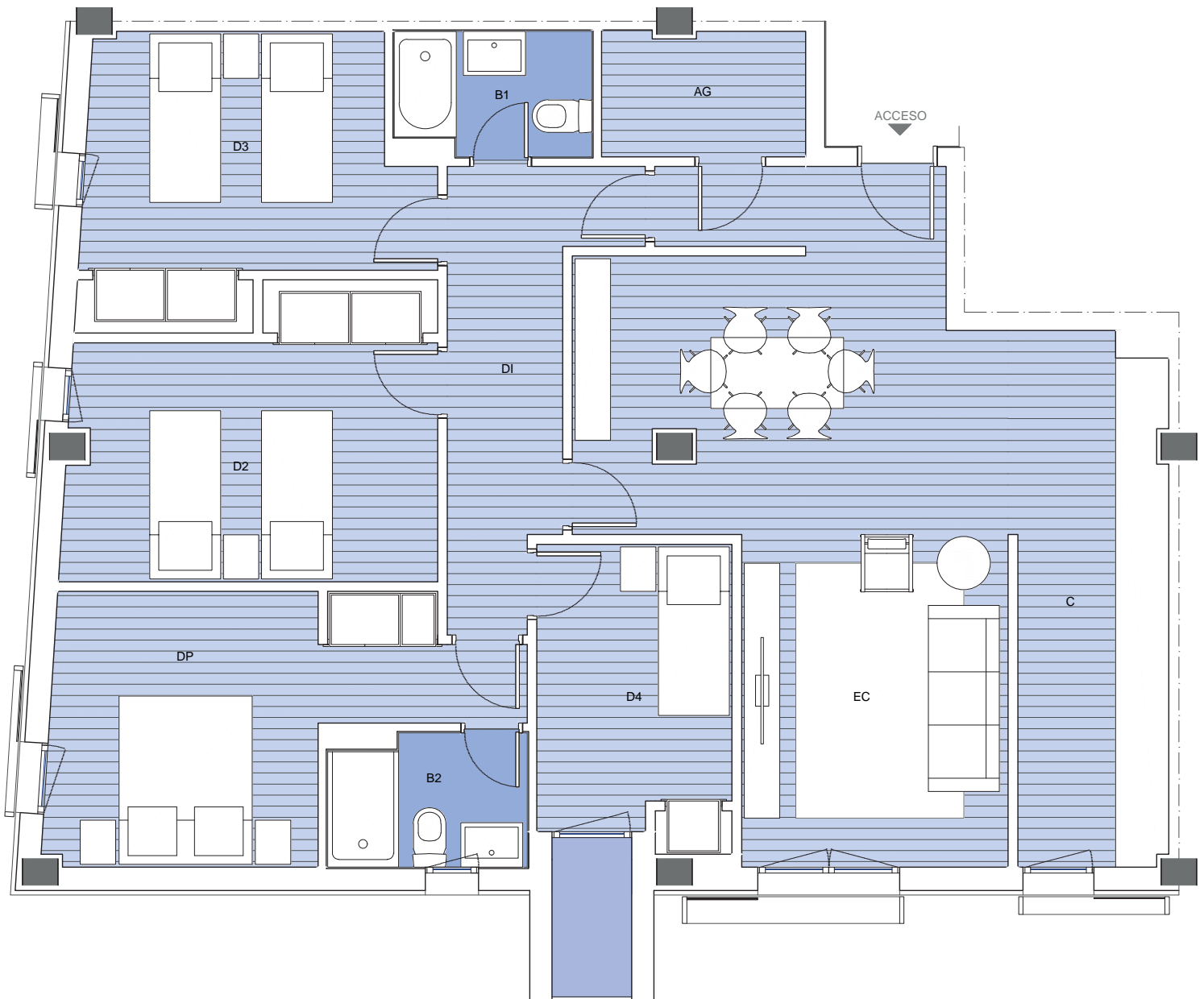
En garaje el acabado de los paramentos verticales mediante enfoscado de mortero de cemento y pintura plástica. Los techos con yeso proyectado y pintura plástica. El pavimento es de solera de hormigón armada pulida con roto alisadora.

Los trasteros en planta sótano están acabados en pintura plástica sobre enfoscado de cemento y arena, solados con gres con rodapié a juego y puertas de chapa galvanizada pintada.

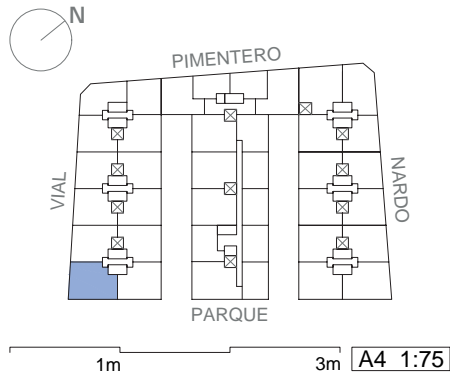


RESIDENCIAL TAMADABA

Vivienda 4 dormitorios y 2 baños



Ubicación del edificio



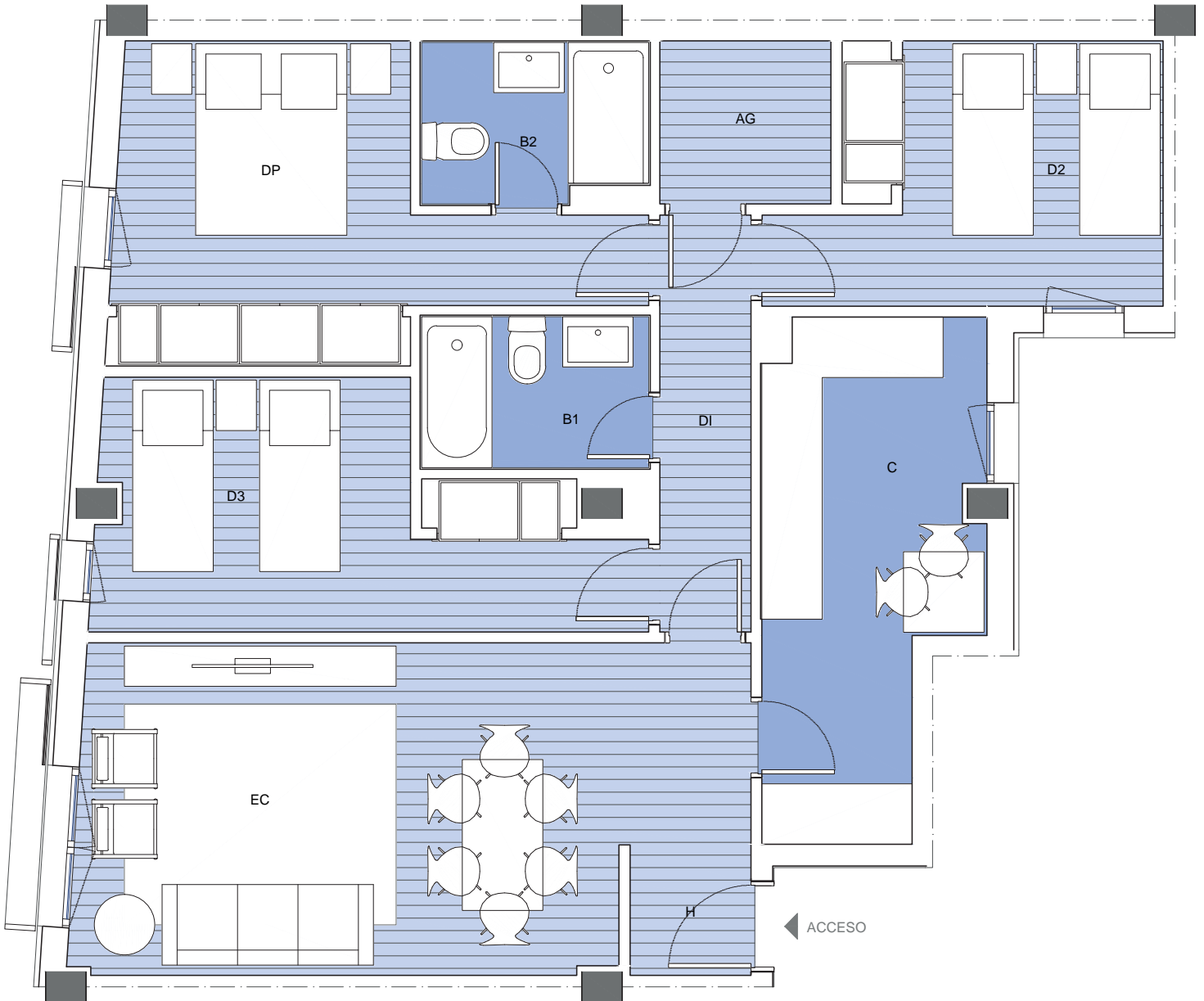
Esta información (tanto su parte gráfica como los datos referidos a las superficies) tiene carácter meramente orientativo sin perjuicio de la información más exacta contenida en la documentación técnica del edificio. Todo el mobiliario que se muestra en este plano, incluido el de la cocina, se ha incluido a efectos meramente orientativos y decorativos. Los datos referidos a superficies, distribución y linderos son orientativos y pueden sufrir variaciones como consecuencia de exigencias comerciales, jurídicas, técnicas o de ejecución de proyecto.

(CUADRO DE SUPERFICIES)

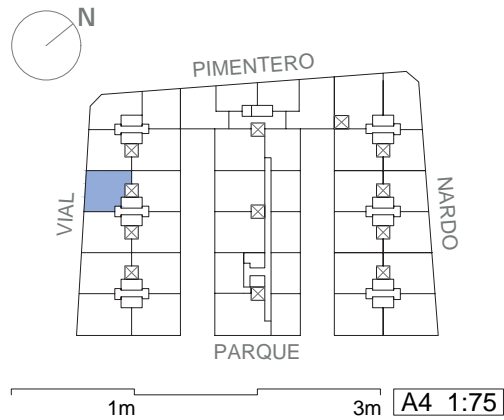
| | | | |
|---------------------------------|------------------------|--------|---------------------|
| SUPERFICIE ÚTIL VIVIENDA | | 99,48 | m ² |
| SUPERFICIE TERRAZA | | 2,04 | m ² |
| SUPERFICIE CONSTRUIDA C/COMUNES | | 131,76 | m ² |
| H | HALL ACCESO | 3,13 | m ² útil |
| DI | DISTRIBUIDOR | 7,25 | m ² útil |
| EC | ESTAR/COMEDOR | 24,52 | m ² útil |
| C | COCINA | 11,90 | m ² útil |
| DP | DORMITORIO PRINCIPAL | 12,23 | m ² útil |
| D2 | DORMITORIO 2 | 12,55 | m ² útil |
| D3 | DORMITORIO 3 | 11,14 | m ² útil |
| D4 | DORMITORIO 4 | 7,29 | m ² útil |
| B1 | BAÑO 1 | 3,00 | m ² útil |
| B2 | BAÑO 2 | 3,25 | m ² útil |
| AG | ALMACÉN GRAL./TRASTERO | 3,22 | m ² útil |

RESIDENCIAL TAMADABA

Vivienda 3 dormitorios y 2 baños



Ubicación del edificio



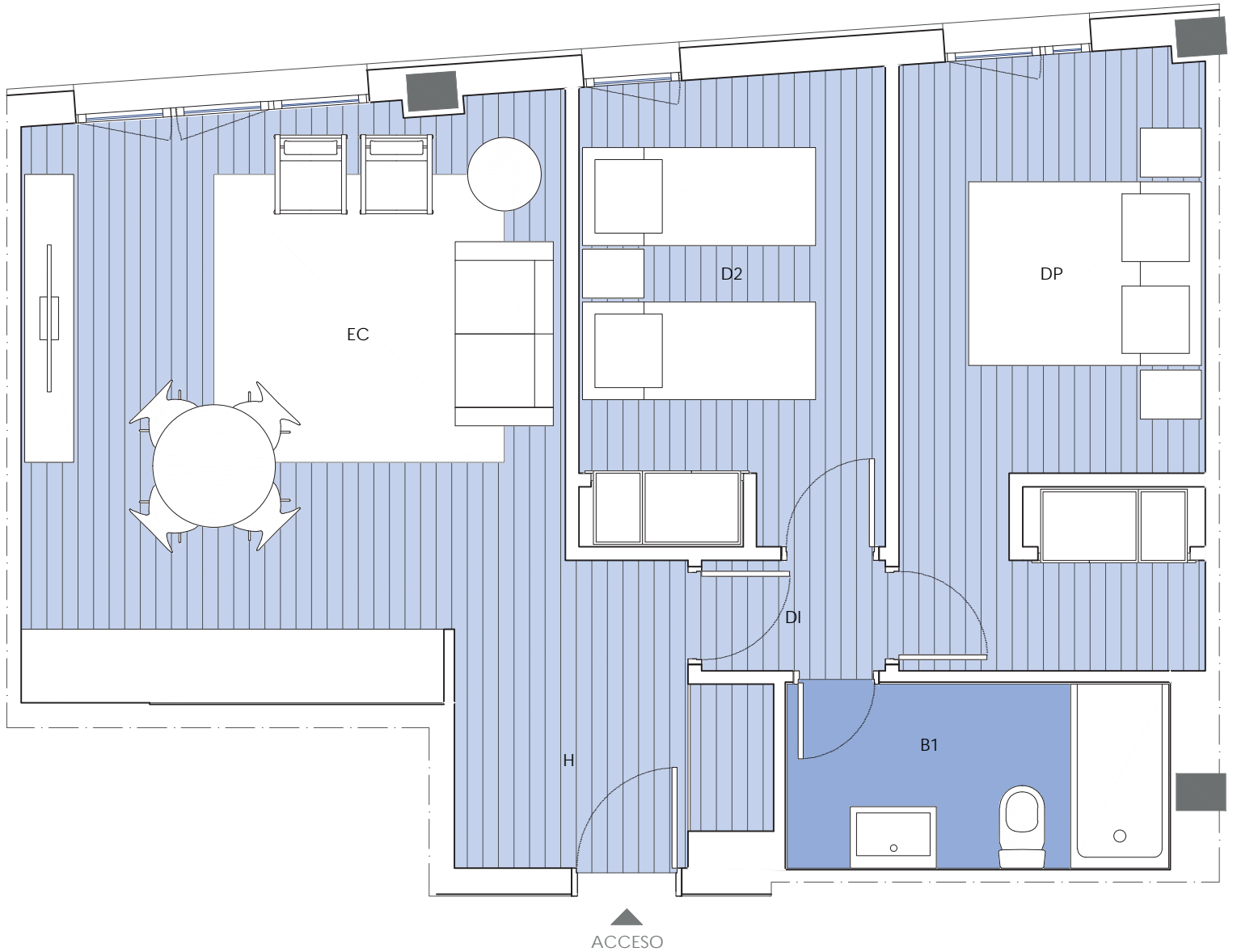
Esta información (tanto su parte gráfica como los datos referidos a las superficies) tiene carácter meramente orientativo sin perjuicio de la información más exacta contenida en la documentación técnica del edificio. Todo el mobiliario que se muestra en este plano, incluido el de la cocina, se ha incluido a efectos meramente orientativos y decorativos. Los datos referidos a superficies, distribución y linderos son orientativos y pueden sufrir variaciones como consecuencia de exigencias comerciales, jurídicas, técnicas o de ejecución de proyecto.

(CUADRO DE SUPERFICIES)

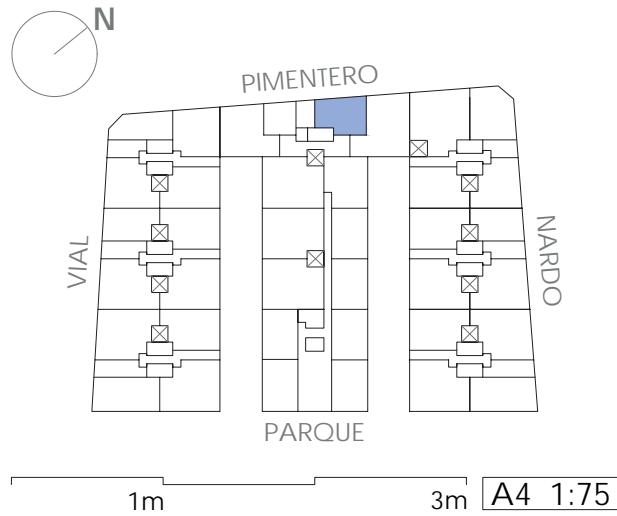
| | | | |
|---------------------------------|------------------------|--------|---------------------|
| SUPERFICIE ÚTIL VIVIENDA | | 76,99 | m ² |
| SUPERFICIE TERRAZA | | -- | m ² |
| SUPERFICIE CONSTRUIDA C/COMUNES | | 103,11 | m ² |
| H | HALL ACCESO | 1,59 | m ² útil |
| DI | DISTRIBUIDOR | 3,88 | m ² útil |
| EC | ESTAR/COMEDOR | 20,43 | m ² útil |
| C | COCINA | 10,03 | m ² útil |
| DP | DORMITORIO PRINCIPAL | 11,59 | m ² útil |
| D2 | DORMITORIO 2 | 9,02 | m ² útil |
| D3 | DORMITORIO 3 | 10,86 | m ² útil |
| B1 | BAÑO 1 | 3,38 | m ² útil |
| B2 | BAÑO 2 | 3,46 | m ² útil |
| AG | ALMACÉN GRAL./TRASTERO | 2,75 | m ² útil |

RESIDENCIAL TAMADABA

Vivienda 2 dormitorios y 1 baño



Ubicación del edificio



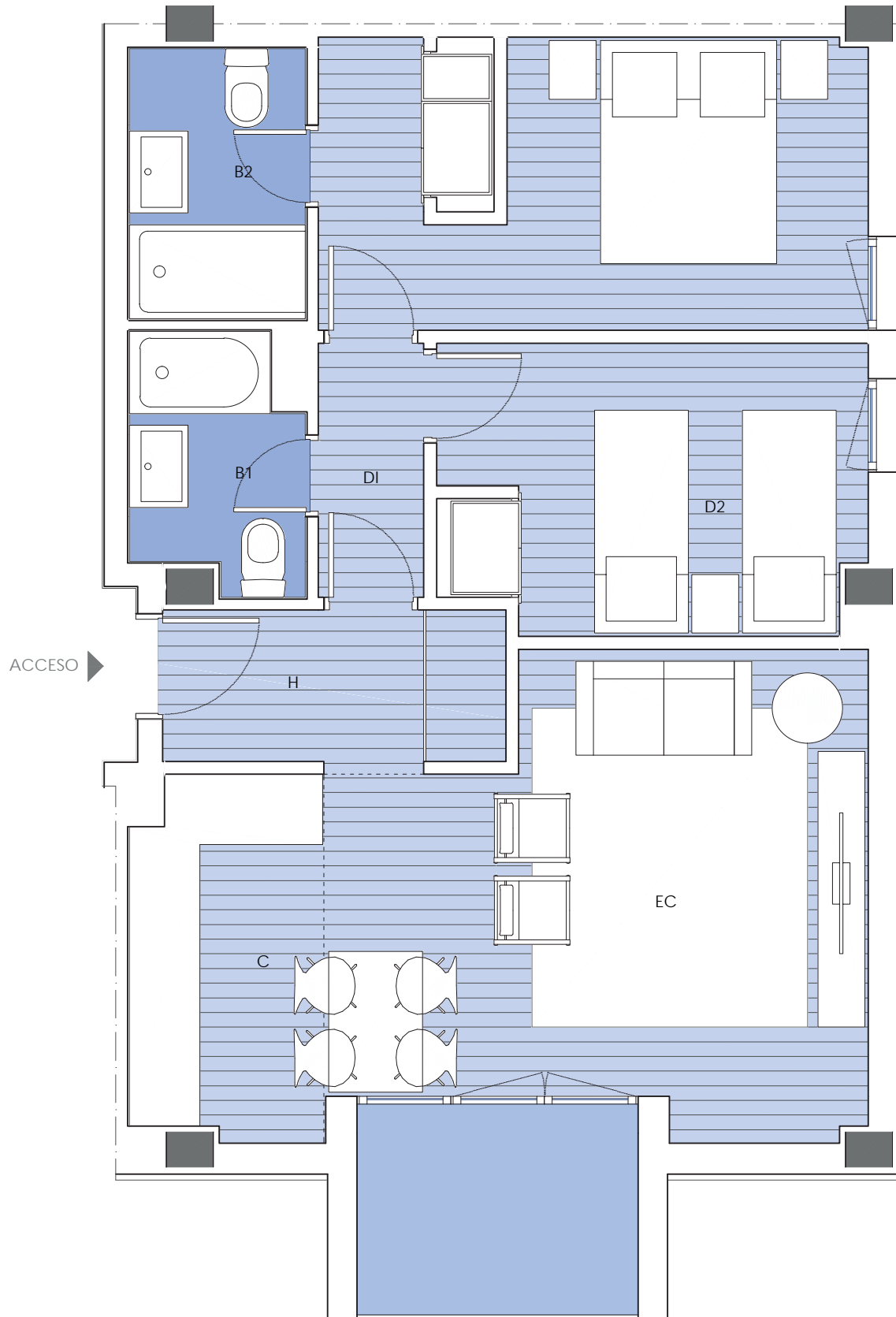
Esta información (tanto su parte gráfica como los datos referidos a las superficies) tiene carácter meramente orientativo sin perjuicio de la información más exacta contenida en la documentación técnica del edificio. Todo el mobiliario que se muestra en este plano, incluido el de la cocina, se ha incluido a efectos meramente orientativos y decorativos. Los datos referidos a superficies, distribución y linderos son orientativos y pueden sufrir variaciones como consecuencia de exigencias comerciales, jurídicas, técnicas o de ejecución de proyecto.

(CUADRO DE SUPERFICIES)

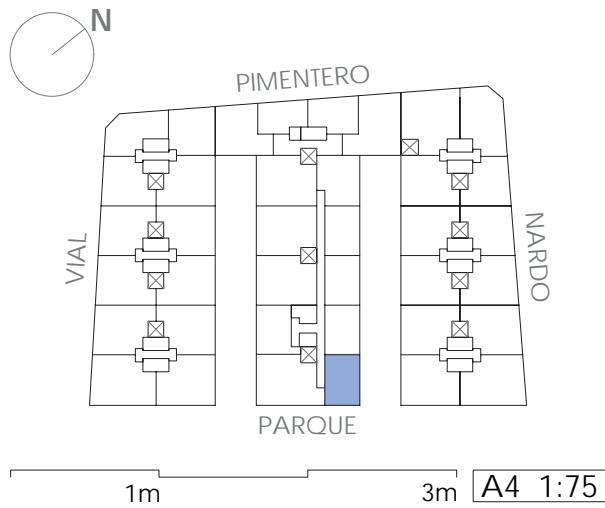
| | | | |
|---------------------------------|----------------------|-------|---------------------|
| SUPERFICIE ÚTIL VIVIENDA | | 54,74 | m ² |
| SUPERFICIE TERRAZA | | -- | m ² |
| SUPERFICIE CONSTRUIDA C/COMUNES | | 71,78 | m ² |
| H | HALL ACCESO | 5,62 | m ² útil |
| DI | DISTRIBUIDOR | 1,35 | m ² útil |
| EC | ESTAR/COMEDOR | 20,38 | m ² útil |
| DP | DORMITORIO PRINCIPAL | 12,26 | m ² útil |
| D2 | DORMITORIO 2 | 9,51 | m ² útil |
| B1 | BAÑO 1 | 5,62 | m ² útil |

RESIDENCIAL TAMADABA

Vivienda 2 dormitorios y 2 baños



Ubicación del edificio



Esta información (tanto su parte gráfica como los datos referidos a las superficies) tiene carácter meramente orientativo sin perjuicio de la información más exacta contenida en la documentación técnica del edificio. Todo el mobiliario que se muestra en este plano, incluido el de la cocina, se ha incluido a efectos meramente orientativos y decorativos. Los datos referidos a superficies, distribución y linderos son orientativos y pueden sufrir variaciones como consecuencia de exigencias comerciales, jurídicas, técnicas o de ejecución de proyecto.

(CUADRO DE SUPERFICIES)

| | | | |
|---------------------------------|----------------------|-------|---------------------|
| SUPERFICIE ÚTIL VIVIENDA | | 58,84 | m ² |
| SUPERFICIE TERRAZA | | 4,56 | m ² |
| SUPERFICIE CONSTRUIDA C/COMUNES | | 73,35 | m ² |
| H | HALL ACCESO | 3,77 | m ² útil |
| DI | DISTRIBUIDOR | 1,95 | m ² útil |
| EC | ESTAR/COMEDOR | 21,54 | m ² útil |
| DP | DORMITORIO PRINCIPAL | 11,44 | m ² útil |
| D2 | DORMITORIO 2 | 8,74 | m ² útil |
| B1 | BAÑO 1 | 2,95 | m ² útil |
| B2 | BAÑO 2 | 3,45 | m ² útil |

Ubicación

Elegir Residencial Tamadaba es apostar por un hogar acogedor y único para disfrutarlo en familia. Dada su proximidad a la Avenida Juan Carlos I, el Residencial cuenta con todas las comodidades e infraestructuras necesarias: hospitales, colegios, zonas comerciales, supermercados, parques, centros deportivos, gasolineras o farmacias. Además, dispone de una red de transporte público excelente, donde acceder cómoda y rápidamente a otros puntos de la isla.







Residencial Tamadaba

Calles Pimentero, Nardo, prolongación de la calle Tulipán y zona verde de Las Palmas de Gran Canaria.
35010. Las Palmas de Gran Canaria



1 Centro comercial de Ocio 7 Palmas



2 Supermercados

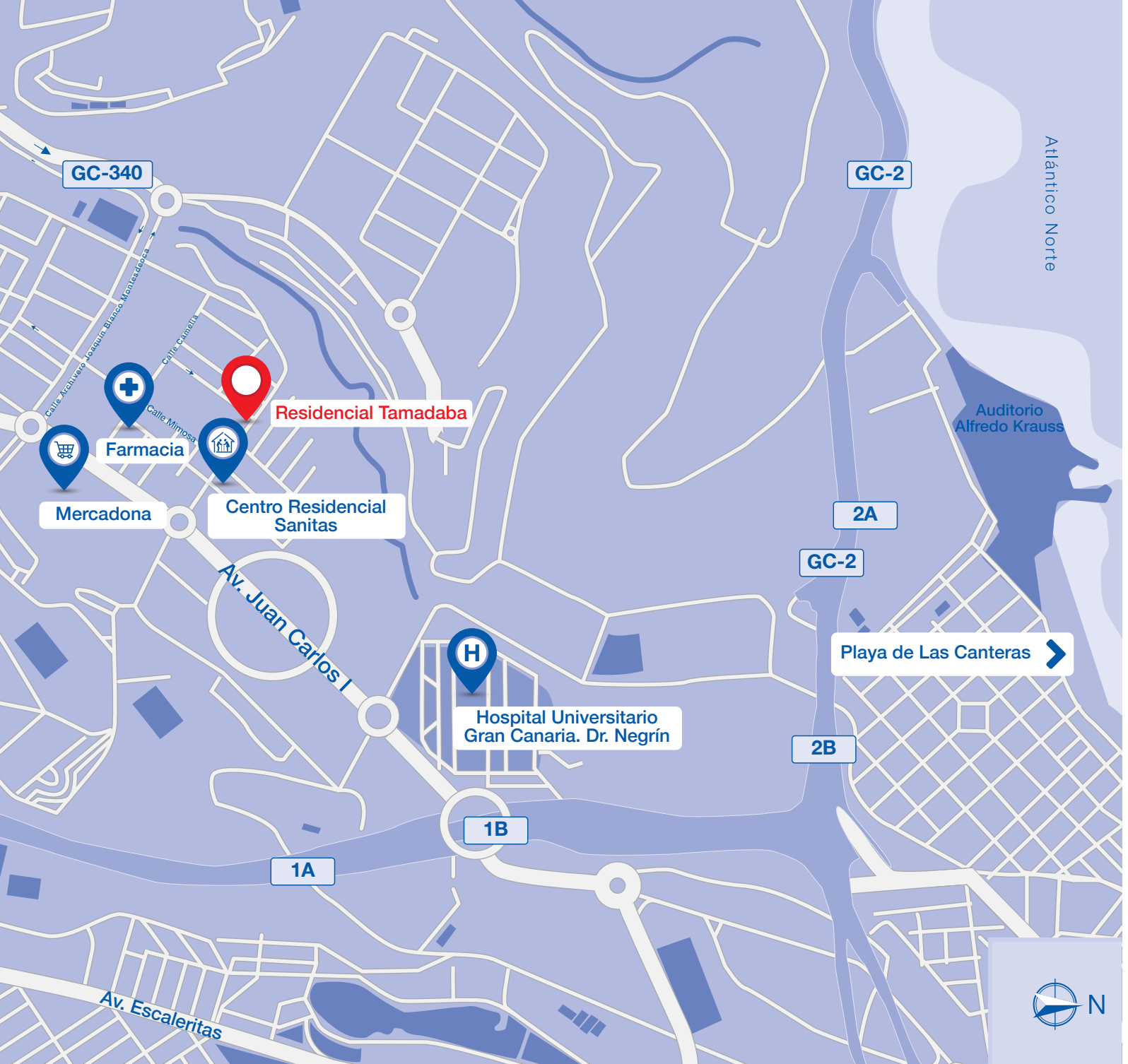


5 Gran Canaria Arena



6 Farmacia





1 Promoción y Oficina de ventas
 Calle León y Castillo 431, 4º, oficina 5
 35007 Las Palmas de Gran Canaria



3 Hospital Universitario Gran Canaria Dr. Negrín

14' 4'



4 Parque Juan Pablo II

22' 4'



7 Centros de Formación



8 Playa de Las Canteras

mvc



Residencial Tamadaba

900 552 525
infopromociones@metrovesesa.com
metrovesesa.com
tamadaba.metrovesesa.com



ahora,
metrovacesa

